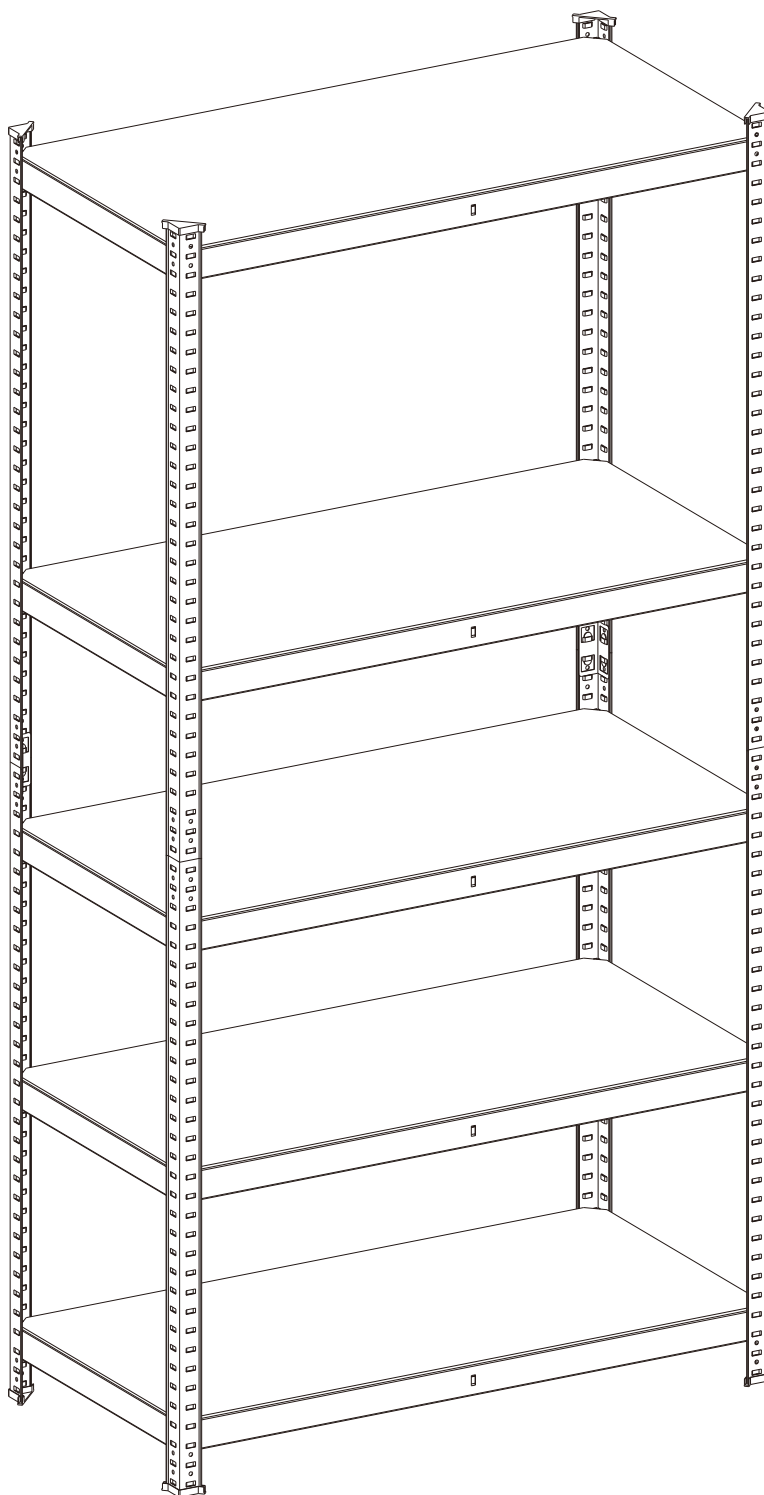


GLR050

Shelving Unit



SONGMICS
by SONGMICS HOME



EN Part E is bundled with Part B.

DE Teil E ist mit Teil B verbunden.

FR la partie E est regroupée avec la partie B.

IT la Parte E è inclusa nella Parte B.

ES La Pieza E está incluida en la Pieza B.

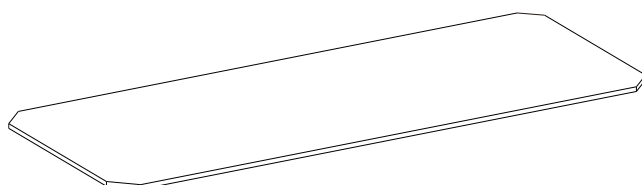
NL Deel E wordt gebundeld met Deel B.

SE Del E är bunden med del B.

PL Część E jest dołączona do części B.

TR E parçası B parçasıyla birlikte paketlenmiştir.

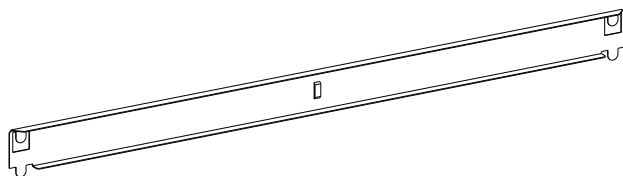
A × 5



B × 8



C × 10



D × 10



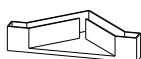
E × 4



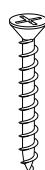
F × 5



G × 8

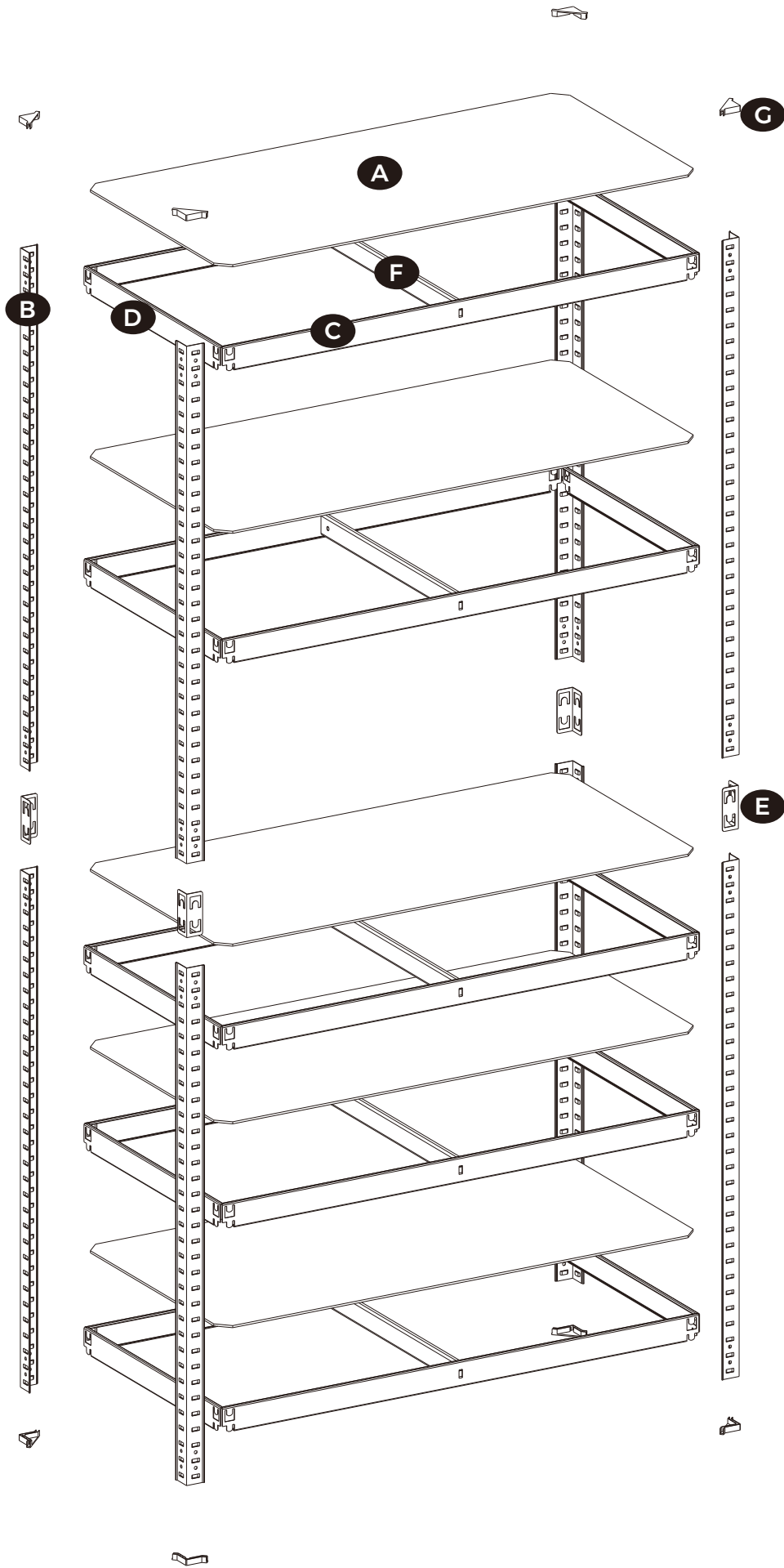


H × 2



I × 2







EN It is recommended to mount the article by 2 adults. Please wear gloves when assembling the unit to prevent injury. If necessary, other measures will be still needed for the sake of safety.

DE Die Montage sollte von zwei Erwachsenen durchgeführt werden. Tragen Sie beim Aufbau stets Handschuhe, um Verletzungen zu vermeiden. Sie können darüber hinaus weitere Schutzvorkehrungen treffen, um Ihre Sicherheit bei der Montage zu gewährleisten.

FR Il est recommandé de monter cet article par deux adultes. Assurez-vous de porter des gants pendant le montage pour éviter des blessures. Si nécessaire, vous pouvez prendre d'autres mesures de sécurité complémentaires.

IT Il prodotto deve essere montato da due adulti vestendo guanti o altre misure per evitare ferita.

ES El producto debe ser montado entre dos adultos usando guantes y tomando otras medidas para prevenir lesiones.

NL Het is aanbevolen om het product met twee volwassenen op te tillen. Draag handschoenen bij het in elkaar zetten van het rek om letsel te voorkomen. Mogelijkerwijs zijn er uit veiligheidsoverwegingen nog andere maatregelen noodzakelijk.

SE Det rekommenderas att artikeln ska monteras av 2 vuxna. Använd handskar när du monterar enheten för att förhindra skador. Om det behövs kan andra åtgärder fortfarande behövas för mer säkerhet.

PL Rekomendowane jest zamontowanie produktu przez 2 osoby dorosłe. Podczas składania jednostki proszę nosić rękawice, aby zapobiec urazom ciała. Jeśli jest taka potrzeba, inne środki nadal będą potrzebne dla zapewnienia bezpieczeństwa.

TR Makalenin iki yetişkin tarafından montajının yapılması önerilmektedir. Yaralanmayı önlemek için üniteyi monte ederken lütfen eldiven giyin. Güvenliği sağlamak için gerekli görülmesi halinde ek ihtiyati tedbirlerin alınması gerekebilir.



EN Not intended for children use. It is forbidden to allow children to climb or play on the product to avoid serious body injury caused by the tilt.

DE Für Kinder ungeeignet! Um durch Umkippen verursachte Verletzungen zu vermeiden, dürfen sich Kinder unter keinen Umständen auf das Produkt stellen, auf dieses klettern oder damit spielen.

FR Produit non recommandé pour les enfants. Si nécessaire, il faut être sous la supervision parentale. Ne pas laissez les enfants monter ou jouer sur le produit pour éviter des blessures causées par le renversement du produit ou le miroir cassé.

IT Il prodotto non è utilizzabile da giovinello. Non permettere a giovinello di salire o divertirsi con il prodotto per evitare infortuni causati dalla caduta di prodotto.

ES No es adecuado para los niños. No permita que los niños se suban o jueguen con el producto para evitar accidentes causados por el producto volcado.

NL Het is niet bedoeld voor gebruik door kinderen. Het is verboden om kinderen te laten klimmen of spelen op het product om ernstig lichamelijk letsel als gevolg van kantelen te voorkomen.

SE Ej avsedd för användning av barn. Det är förbjudet att låta barn klättra eller leka på produkten för att undvika allvarliga kroppsskador orsakad av att den börjar luta.

PL Nie jest przeznaczone do użytkowania przez dzieci. Zabronione jest wspinanie się lub bawienie się przez dzieci na produkcie tak, aby uniknąć urazów ciała wynikających z przewrócenia się.

TR Çocuklar tarafından kullanılmak üzere tasarlanmamıştır. Eğitim nedeniyle ciddi bedensel zararların önlenmesi amacıyla çocukların ürüne tırmanmasına veya ürün üzerinde oynamasına izin verilmesi kesinlikle yasaktır.



EN Keep the product away from fire sources.

DE Halten Sie das Produkt von Feuer fern.

FR Évitez de placer le produit près d'une source de chaleur.

IT Si prega di tenere il prodotto lontano dalle fonti di fuoco.

ES Mantenga el producto alejado de fuentes de fuego.

NL Houd het product uit de buurt van vuurbronnen.

SE Håll produkten borta från eldskällor.

PL Trzymaj produkt z dala od źródeł ognia.

TR Ürünü ateş kaynaklarından uzak tutun.



EN

The item should be placed against and fixed to the wall. Please only use wall plugs and retaining screws that are suitable for your type of wall. Please consult the local dealers and get some advice.

Do not place the product in a highly humid environment (such as a bathroom or laundry room) to prevent mold and mildew.

Please use this product in a well-ventilated and dry environment. It is recommended to maintain the humidity level between 30% and 40%.

Wet or damp items (such as wet shoes) may cause mold on the shelves. Before placing any item on the shelves, check the bottom for moisture and wipe it dry or place a waterproof mat underneath if wet.

Trimming corners on panels is part of the normal manufacturing process, not a quality defect.

For your safety, do not stack too high on the top shelf.

The load on the shelves must be evenly distributed so that no harm can come to the wooden boards. Never exceed the maximum shelf load or the maximum load for the complete unit array.

It is recommended to use gloves, a rubber hammer as well as a flat head screwdriver during assembly, which should be provided by yourself.

DE

Das Produkt sollte durch die mitgelieferten Schrauben und Dübel an der Wand befestigt werden. Aufgrund der Vielzahl von vorhandenen Wandkonstruktionen und Materialien kann es aber notwendig sein, weitere Schrauben über den Fachhandel zu beziehen, die den Gegebenheiten Ihrer Wand entsprechen.

Legen Sie das Produkt nicht in eine sehr feuchte Umgebung (z. B. ins Badezimmer oder in die Waschküche), um Schimmel zu vermeiden.

Bitte verwenden Sie dieses Produkt an einem gut belüfteten und trockenen Ort. Es wird empfohlen, die Luftfeuchtigkeit zwischen 30% und 40% zu halten.

Das Regal ist schimmelgefährdet, wenn Sie nasse Gegenstände (z. B. nasse Schuhe) darauf abstellen. Stellen Sie sicher, dass Ihre Sachen trocken sind, bevor Sie sie auf das Regal stellen. Falls sie nass sind, wischen Sie sie mit einem trockenen Tuch ab oder legen Sie eine wasserfeste Matte darunter.

Die abgeschrägten Ecken der Platten sind kein Qualitätsmangel sondern beabsichtigt.

Zu Ihrer Sicherheit: stapeln Sie nicht zu hoch auf der obersten Ablage.

Verstauen Sie Ihre Gegenstände so auf, dass das Gewicht auf den Ablagen gleichmäßig verteilt ist, um Beschädigungen des Produktes zu vermeiden. Überschreiten Sie die maximale Belastbarkeit des Produktes nicht.

Sie sollten Handschuhe, einen Gummihammer und einen Flachschaubenzieher (nicht im Lieferumfang enthalten) für die Montage bereithalten.

FR

Pour éviter le renversement, l'article doit être fixé au mur. En raison de la variété des constructions, veuillez consulter un professionnel pour acheter des pièces de fixation appropriées en fonction de votre mur.

Ne placez pas le produit dans un environnement trop humide (comme une salle de bain ou une buanderie) pour éviter les moisissures.

Veuillez utiliser ce produit dans un environnement bien ventilé et sec. Il est recommandé de maintenir le taux d'humidité entre 30% et 40%.

Les planches risquent de moisir si vous y posez des articles mouillés ou humides (tels que des chaussures mouillées). Avant de placer un article sur les étagères, vérifiez que le fond ne soit pas humide. Si l'article est mouillé, essuyez-le ou placez un tapis imperméable en dessous.

Les angles découpés au niveau des panneaux font partie du processus de fabrication habituel et ne sont pas des défauts de qualité.

Pour votre sécurité, ne surchargez pas l'étagère supérieure en empilant les produits trop hauts.

Veuillez répartir les objets uniformément sur l'étagère. Il est interdit de surcharger le produit.

Il est recommandé de préparer un marteau en caoutchouc et un tournevis à tête plate (non fourni) pour faciliter le montage.

IT

Si conviene appoggiare la scaffalatura alla parete. Si utilizza diversi accessori per fissare la scaffalatura ai diversi tipi di parete, si prega di ottenere più informazione utile da tecnico locale.

Non posizionare il prodotto in un ambiente molto umido (come un bagno o una lavanderia) per prevenire muffe e funghi.

Si consiglia di utilizzare questo prodotto in un ambiente ben ventilato e asciutto, mantenendo l'umidità dell'ambiente tra il 30% e il 40%.

Gli oggetti bagnati o umidi (come le scarpe bagnate) possono causare la formazione di muffa sui ripiani. Prima di posizionare qualsiasi oggetto sui ripiani, controlla che il fondo non sia umido e asciugalo o posiziona un tappetino impermeabile sotto se bagnato.

Gli angoli arrotondati sui pannelli fa parte del normale processo di produzione, non è un difetto di qualità.

Per la tua sicurezza, non impilare troppo in alto sul ripiano superiore.

Mettere gli oggetti al ripiano uniformemente per evitare i danni. Non superare il limite del carico massimo.

Necessità di utilizzare gli oggetti seguenti che non sono forniti nella confezione per il montaggio: guanti, martello di gomma e cacciavite a testa piatta.

ES

Debe colocar el producto contra la pared y fijarlo encima mediante los accesorios de fijación. Para adquirir los accesorios apropiados para su tipo de pared, por favor, consulte al técnico local.

No coloque el producto en un entorno muy húmedo (como un cuarto de baño o una lavandería) para evitar el moho.

Se recomienda utilizar este producto en un ambiente bien ventilado y seco, manteniendo la humedad ambiental entre el 30% y el 40%.

Los estantes pueden enmohecerse si se colocan en ellos objetos mojados o húmedos (como zapatos mojados). Antes de colocar un artículo en los estantes, compruebe si la parte inferior está húmeda y séquela con un paño o coloque una alfombra impermeable debajo si está húmeda.

El recorte de las esquinas de los paneles forma parte del proceso normal de fabricación, no es un defecto de calidad.

Por su seguridad, no apile demasiado alto en el estante superior.

Debe distribuir la carga de manera uniforme para evitar daños. No exceda las cargas admisibles.

Se necesitan las siguientes herramientas (no suministradas) para montar el producto: unos guantes, un martillo de caucho y un destornillador de punta plana.

NL

Het artikel moet tegen de muur geplaatst en aan de muur bevestigd worden. Gelieve enkel de muurpluggen en de schroeven te gebruiken die geschikt zijn voor uw type muur. Gelieve contact op te nemen met uw lokale ijzerhandel voor advies.

Plaats het product niet in een zeer vochtige omgeving (zoals een badkamer of wasruimte) om schimmel te voorkomen.

Gebruik dit product in een goed geventileerde en droge omgeving. Het wordt aanbevolen om de luchtvochtigheid tussen 30% en 40% te houden.

Natte of vochtige voorwerpen (zoals natte schoenen) kunnen schimmel op de planken veroorzaken. Controleer voordat u iets op de planken zet of de bodem vochtig is en veeg het droog of leg er een waterdichte mat onder als het nat is.

Het afsnijden van hoeken op panelen maakt deel uit van het normale productieproces, geen kwaliteitsdefect.

Stapel niet te hoog op de bovenste plank voor uw veiligheid.

De draagkracht op de planken moet gelijkmatig worden verdeeld, zodat de houten planken niet beschadigd kunnen raken. Overschrijd nooit de maximale belasting per plank of de maximale belasting voor de complete opbouw.

Het is aan te raden om bij het in elkaar zetten handschoenen, een rubberen hamer en een platte schroevendraaier te gebruiken, die u zelf dient aanschaffen.

SE

Enheten ska placeras mot och fästas i väggen. Använd endast väggpluggar och fästskruvar som är lämpliga för din typ av vägg. Rådgör med lokala återförsäljare.

Placera inte produkten i en mycket fuktig miljö (som ett badrum eller tvättstuga) för att förhindra svamp och mögel.

Använd denna produkt i en välventilerad och torr miljö. Det rekommenderas att hålla en luftfuktighet mellan 30 % och 40 %.

Våta eller fuktiga föremål (så som blöta skor) kan orsaka mögel på hyllorna. Innan du placerar något föremål på hyllorna, kontrollera undersidan för fukt och torka den torr eller placera en vattentät matta under om den är våt.

Att trimma kanterna på paneler är en del av den normala tillverkningsprocessen, inte en kvalitetsdefekt.

För din säkerhet, stapla inte för högt på översta hyllan.

Belastningen på hyllorna måste vara jämnt fördelade så att ingen skada kan uppstå på träskivorna. Överskrid aldrig den maximala hylllasten eller den maximala belastningen för hela enhetsuppsättningen.

Vi rekommenderar att du använder handskar, en gummihammare samt en platt skruvmejsel under monteringen, som du själv måste tillhandahålla.

PL

Przedmiot ten powinien zostać umiejscowiony oraz zamocowany do ściany. Proszę używać wyłącznie wtyczek ściennych oraz śrub przytrzymujących, które są odpowiednie dla twojego typu ściany. Proszę skonsultować się z lokalnym sprzedawcą w celu uzyskania porady.

Nie należy umieszczać produktu w środowisku o wysokiej wilgotności (takim jak łazienka lub pralnia), aby zapobiec powstawaniu pleśni.

Produkt należy stosować w dobrze wentylowanym i suchym otoczeniu. Zaleca się utrzymywanie wilgotności na poziomie od 30% do 40%.

Mokre lub wilgotne przedmioty (np. mokre buty) mogą spowodować pojawienie się pleśni na półkach. Przed umieszczeniem jakiegokolwiek przedmiotu na półkach należy sprawdzić, czy jego spód nie jest wilgotny i wytrzeć go do sucha lub umieścić pod nim wodoodporną matę, w przypadku, gdy jest on mokry.

Przycinanie narożników paneli jest częścią normalnego procesu produkcyjnego, nie jest to defekt jakości.

Dla Twojego bezpieczeństwa, nie układaj zbyt wysoko na górnej półce.

Ładunek na półkach musi zostać równo rozprowadzony tak, aby uniknąć uszkodzenia drewnianych płyt. Nigdy nie przekraczać maksymalnej nośności półki lub maksymalnej nośności kompletnego szeregu.

Podczas składania rekomendowane jest użycie rękawic, gumowego młotka, jak również płaskiego śrubokręta, które powinny być zapewnione we własnym zakresie.

TR

Nesneyi duvara konumlandırmak ve yapıştırmak gerekir. Yalnızca duvar tipinize uygun dübelleri ve tespit vidaları kullanın. Lütfen yerel bayilerden de tavsiye alın.

Küf oluşumunu önlemek için ürünü nemli bir ortamda (banyo veya çamaşır odası gibi) saklamaktan kaçının.

Bu ürünü lütfen kuru ve iyi havalandırılmış bir ortamda kullanın. Bağıl nemin %30 ila %40 arasında tutulması tavsiye edilir.

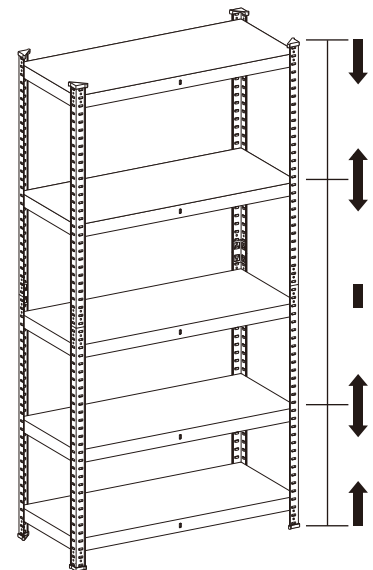
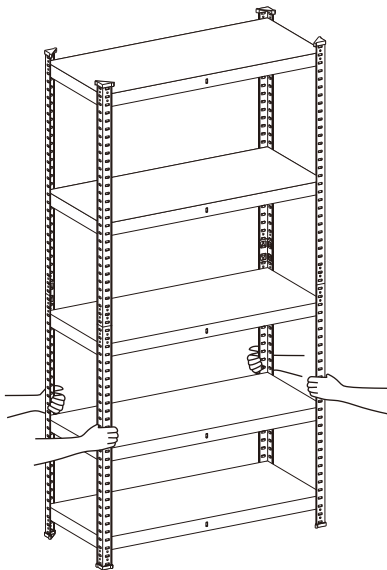
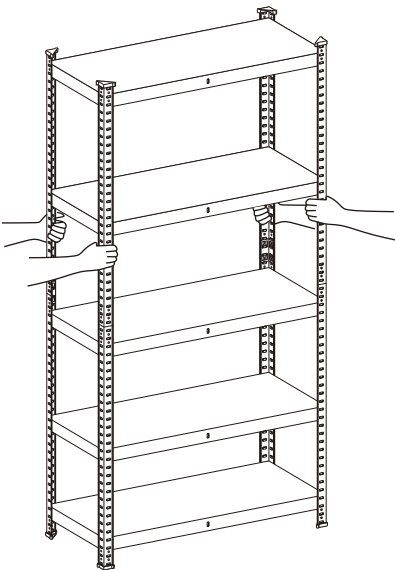
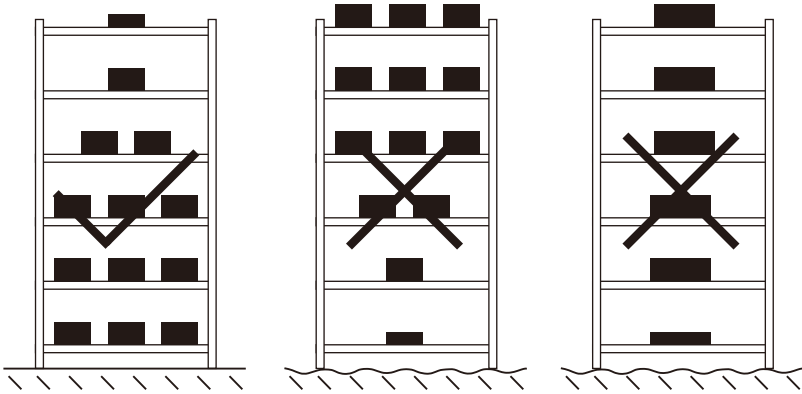
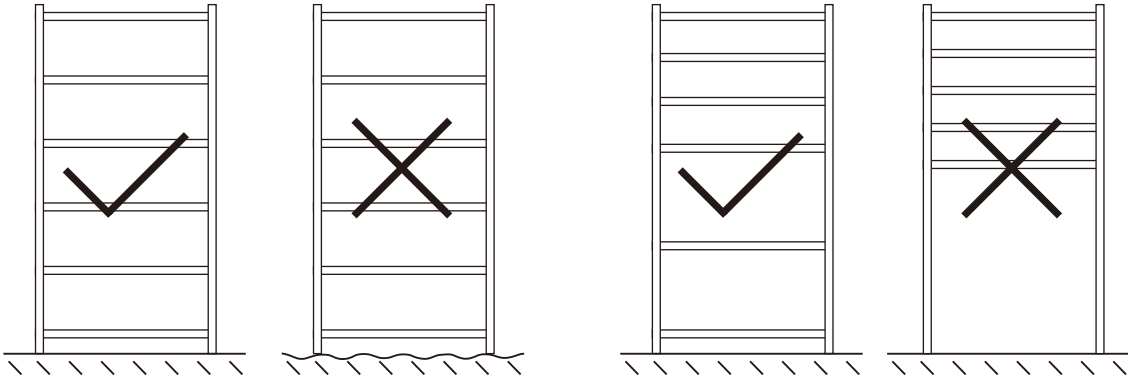
Nemli veya ıslak nesnelere (ıslak ayakkabılar gibi) raflarda küf oluşumuna neden olabilir. Raflara herhangi bir şey koymadan önce alt kısımda nem olup olmadığını kontrol edin ve eğer varsa silerek yüzeyi kuru hale getirin ve su geçirmez bir mat yerleştirin.

Panellerde köşeleri kırpmak normal üretim sürecinin bir parçasıdır, kalite kusuru değildir.

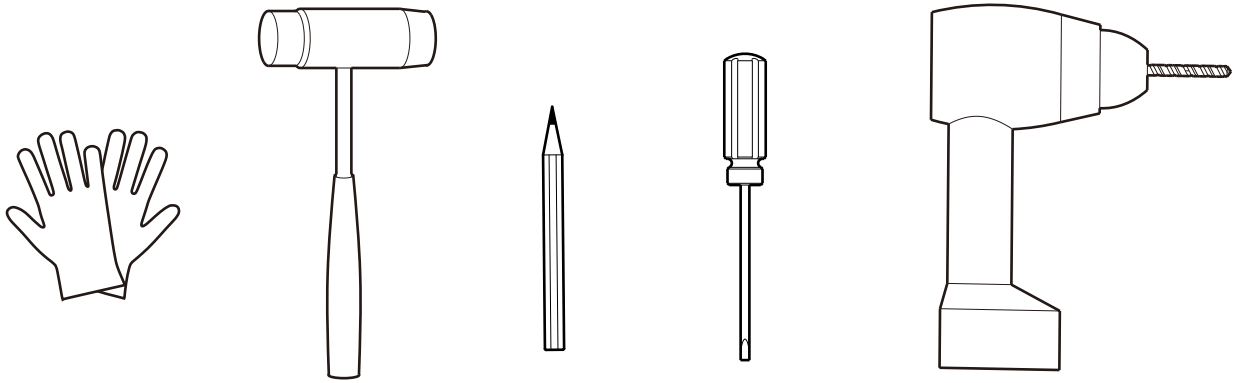
Cüvenliğiniz için üst rafta fazla yüksek yığmayın.

Ahşap levhaların zarar görmesini önlemek için rafların ağırlığının eşit şekilde dağıtılması gerekir. Herhangi bir rafın veya tüm ünite dizisinin maksimum yük kapasitesinin aşılmaması zorunludur.

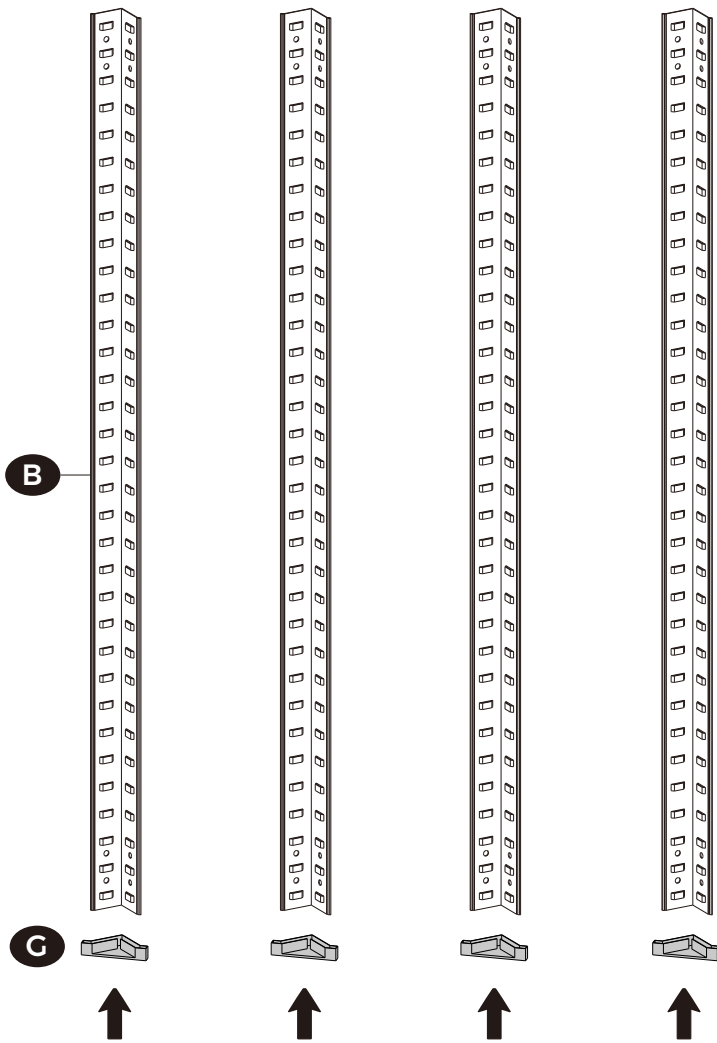
Montaj işlemi için eldiven, düz başlı tornavida ve lastik çekiç kullanılması tavsiye edilir.



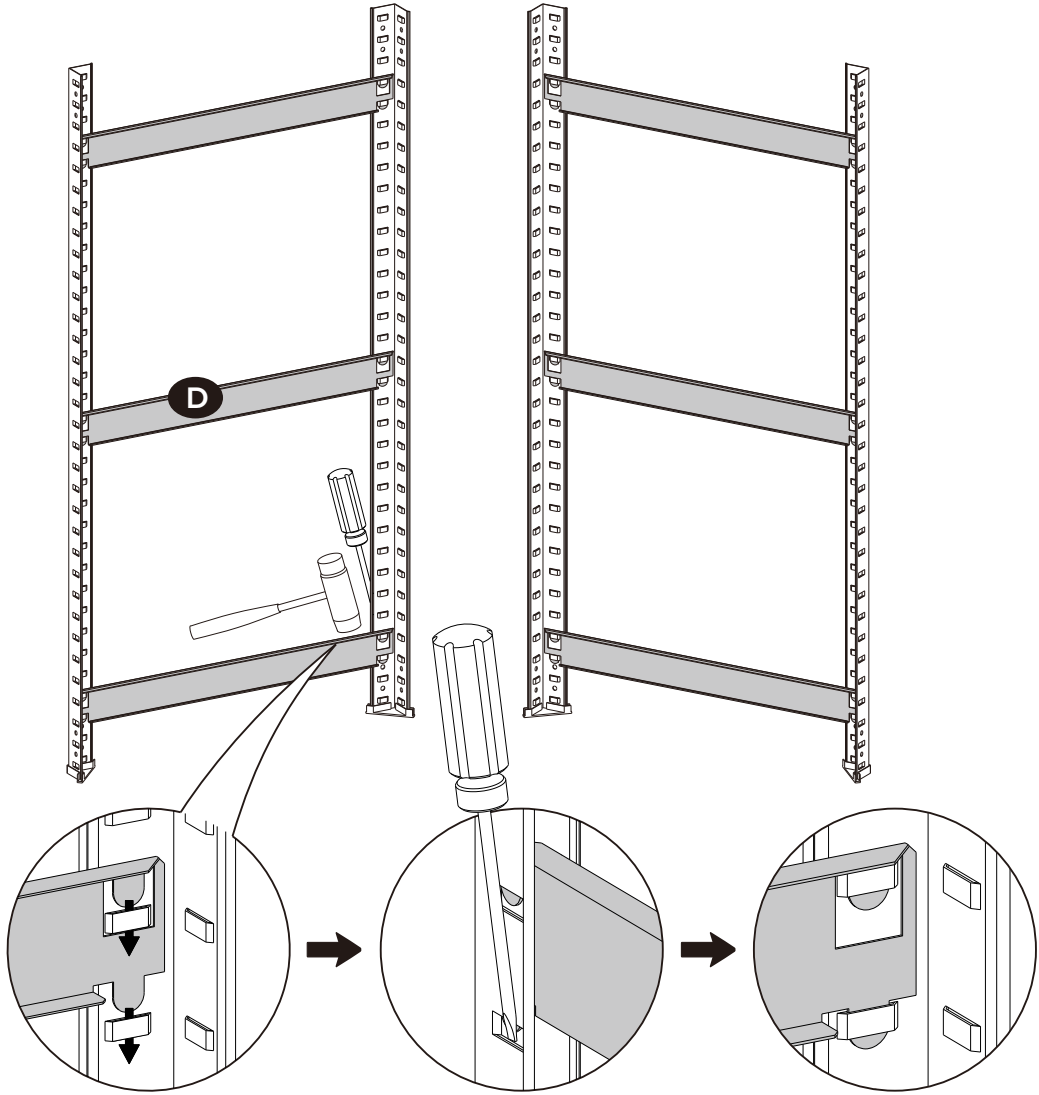
Tools required:



1

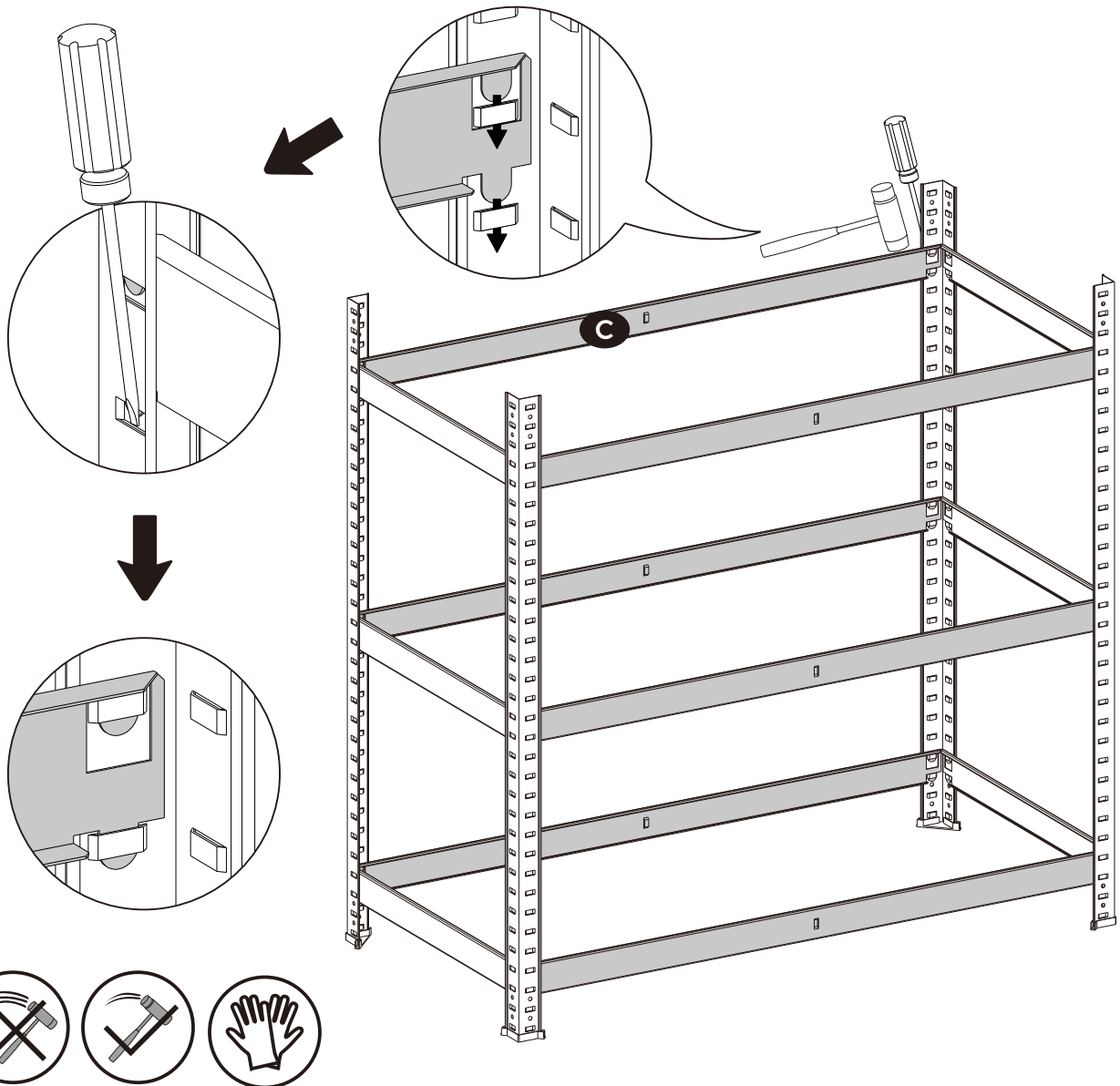


2

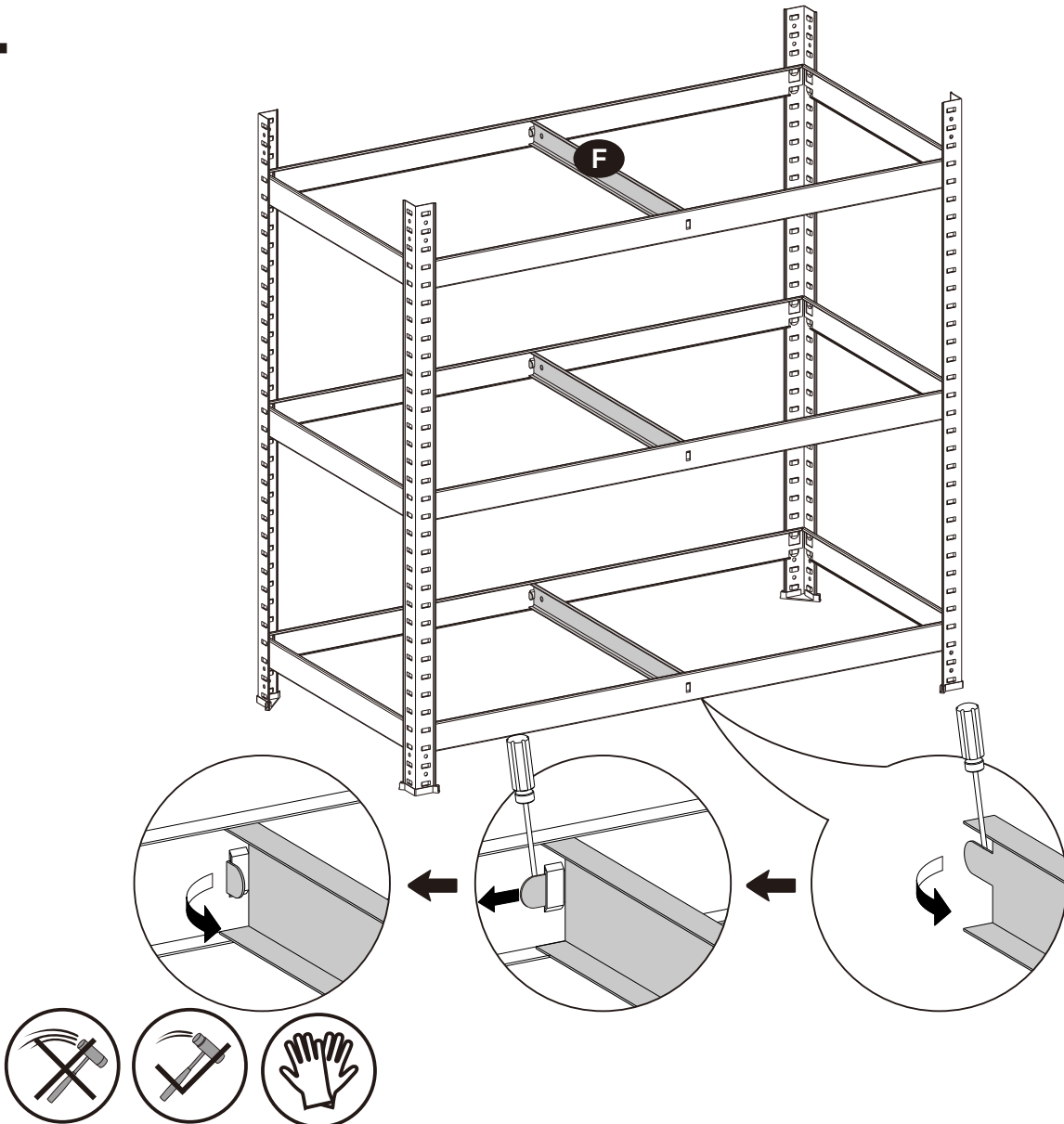


- EN** Insert both of the part D clips into the two slots of part B and make sure both of the clips pass entirely through the slot with its tip coming back out to the front to form a firm joint.
- DE** Schieben Sie die beiden Laschen der Teile D in die beiden dafür vorgesehenen Schlitzte der Teile B. Achten Sie darauf, dass die Laschen so weit hineingeschoben werden, dass ihre Spitzen an der unteren Seite der Schlitzte sichtbar werden. Hierdurch entsteht eine feste Verbindung.
- FR** Insérez les deux clips de la pièce D dans les deux fentes de la partie B et assurez-vous que les deux clips passent entièrement à travers la fente avec la pointe qui revient à l'avant pour former un joint ferme.
- IT** Inserire entrambe le clip della parte D nelle due fessure della parte B e assicurarsi che entrambe le clip passino completamente attraverso la fessura con la punta rivolta verso la parte anteriore per formare un giunto solido.
- ES** Inserte ambos clips de la parte D en las dos ranuras de la parte B y asegúrese de que ambos pasen completamente a través de la ranura con la punta hacia el frente para formar una unión firme.
- NL** Steek beide klemmen van onderdeel D in de twee sleuven van onderdeel B en zorg ervoor dat beide klemmen volledig door de sleuf gaan, waarbij het uiteinde naar voren komt om een stevige verbinding te vormen.
- SE** Sätt i de båda klämmorna (D) i de två slitsarna på del B och se till att båda klämmorna passerar helt genom slitsen med spetsen som kommer tillbaka utåt för att bilda en fast fog.
- PL** Wsunąć oba klipy części D do dwóch otworów części B oraz upewnić się, że oba klipy całkowicie przeszły przez otwór, z ich główką wychodzącą z przodu tak, aby zapewnić trwałe połączenie.
- TR** Güvenli bir bağlantı oluşturmak için D parçası klipsleri, B parçasının iki yuvasına yerleştirilmeli ve her iki klipsin de uç kısmı öne doğru uzanacak şekilde yuvadan tamamen geçmesi sağlanmalıdır.

3

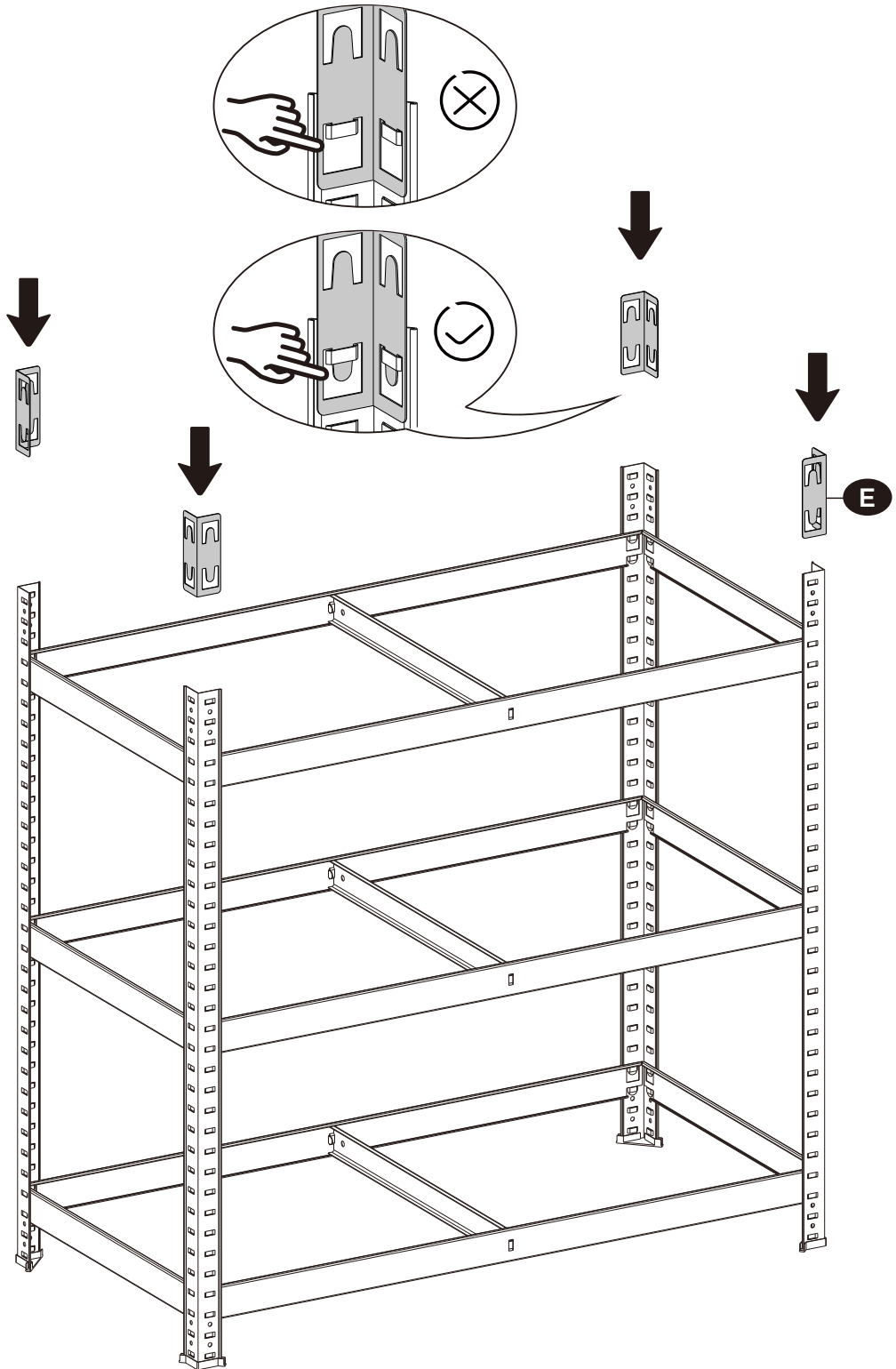


- EN** Insert both of the part C clips into the two slots of part B and make sure both of the clips pass entirely through the slot with its tip coming back out to the front to form a firm joint.
- DE** Schieben Sie die beiden Laschen der Teile C in die beiden dafür vorgesehenen Schlitze der Teile B. Achten Sie darauf, dass die Laschen so weit hineingeschoben werden, dass ihre Spitzen an der unteren Seite der Schlitze sichtbar werden. Hierdurch entsteht eine feste Verbindung.
- FR** Insérez les deux clips de la pièce C dans les deux fentes de la partie B et assurez-vous que les deux clips passent entièrement à travers la fente avec la pointe qui revient à l'avant pour former un joint ferme.
- IT** Inserire entrambe le clip della parte C nelle due fessure della parte B e assicurarsi che entrambe le clip passino completamente attraverso la fessura con la punta rivolta verso la parte anteriore per formare un giunto solido.
- ES** Inserte ambos clips de la parte C en las dos ranuras de la parte B y asegúrese de que ambos pasen completamente a través de la ranura con la punta hacia el frente para formar una unión firme.
- NL** Steek beide klemmen van onderdeel C in de twee sleuven van onderdeel B en zorg ervoor dat beide klemmen volledig door de sleuf gaan, waarbij het uiteinde naar voren komt om een stevige verbinding te vormen.
- SE** Sätt i de båda klämmorna C i de två slitsarna på del B och se till att båda klämmorna passerar helt genom slitsen med spetsen som kommer tillbaka utåt för att bilda en fast fog.
- PL** Wsunąć oba klipy części C do dwóch otworów części B oraz upewnić się, że oba klipy całkowicie przeszły przez otwór, z ich główką wychodzącą z przodu tak, aby zapewnić trwałe połączenie.
- TR** Güvenli bir bağlantı oluşturmak için C parçası klipsleri, B parçasının iki yuvasına yerleştirilmeli ve her iki klipsin de uç kısmı öne doğru uzanacak şekilde yuvadan tamamen geçmesi sağlanmalıdır.

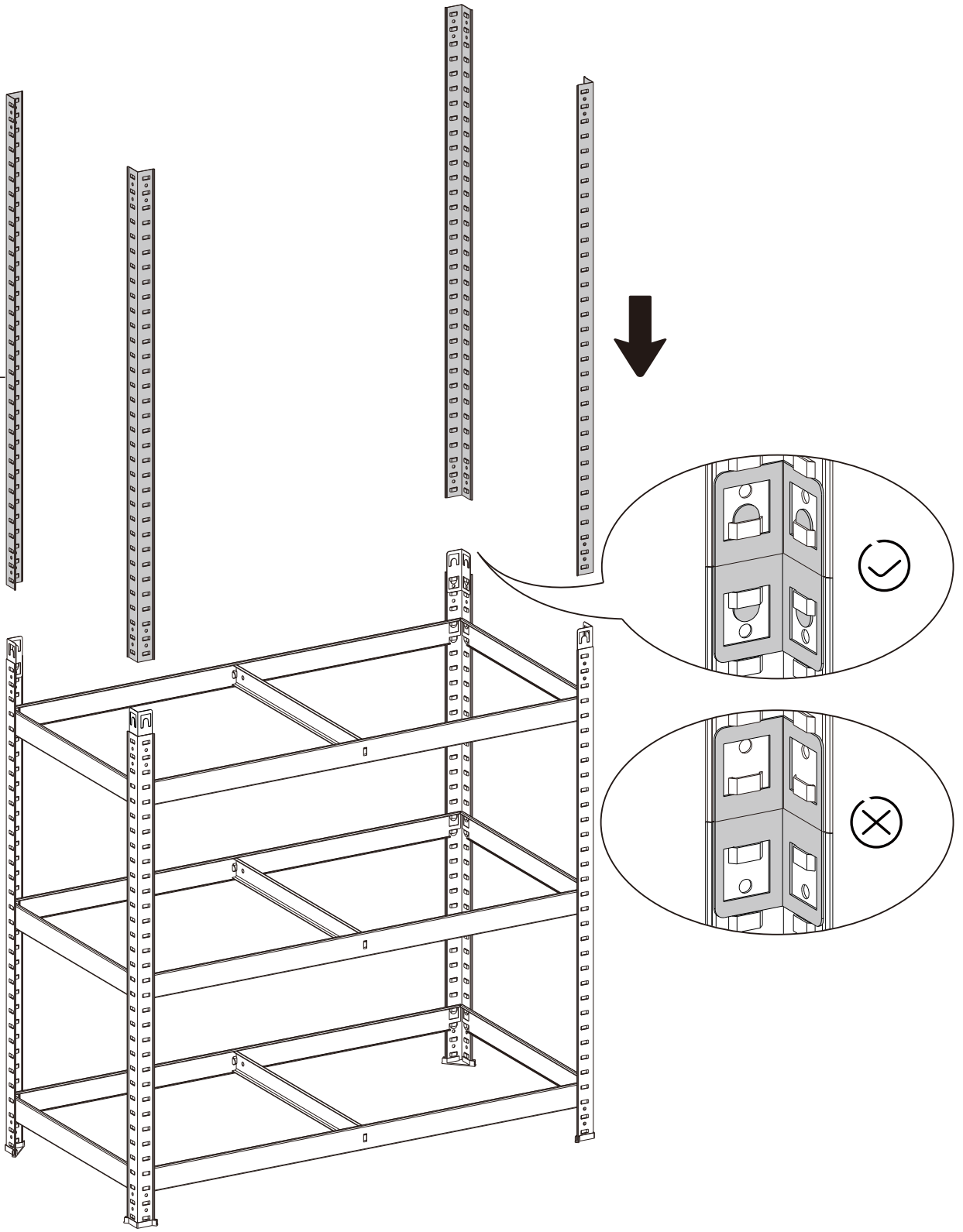


- EN** Bend the clip of part F to 90 degrees and insert the clip to the slot at the middle of part C, then bend the tip part of the clips to 90 degrees for a tight joint. This is to ensure that part F doesn't come off from part C.
- DE** Biegen Sie die Laschen der Teile F um 90 Grad und schieben Sie sie in die dafür vorgesehenen Schlitze in der Mitte der Teile C. Biegen Sie die Spitze der Laschen anschließend noch mal um 90 Grad, um die Teile fest miteinander zu verbinden. Hierdurch wird vermieden, dass sich die Teile F von den Teilen C ablösen.
- FR** Pliez les deux clips de la pièce F à 90 degrés et insérez-les au milieu de la pièce C, puis pliez les pointes de la pièce F à 90 degrés pour assurer que la pièce F ne détache pas la pièce C.
- IT** Piegare la clip della parte F a 90 gradi e inserire la clip nella fessura al centro della parte C, quindi piegare la punta delle clip a 90 gradi per ottenere un giunto stabile. Questo per garantire che la parte F non sia staccata dalla parte C.
- ES** Doble el clip de la parte F a 90 grados e inserte el clip en la ranura en el centro de la parte C, luego doble la parte de la punta de los clips a 90 grados para lograr una unión firme. Esto es para asegurar que la parte F no se desprenda de la parte C.
- NL** Buig de clip van onderdeel F tot 90 graden en steek de clip in de gleuf in het midden van onderdeel C. Buig daarna het uiteinde van de clips tot 90 graden voor een goede verbinding. Dit zorgt ervoor dat onderdeel F niet los kan komen van onderdeel C.
- SE** Böj klämman på del F till 90 grader och sätt in klämman i skåran i mitten av del C, böj sedan spetsdelen av klämmorna till 90 grader för en tät fog. Detta är för att se till att del F inte lossnar från del C.
- PL** Zagiąć zacisk części F pod kątem 90 stopni i włożyć do szczeliny pośrodku części C, a następnie zagiąć końcówkę zacisku pod kątem 90 stopni tak, aby uzyskać szczelne połączenie. Ma to na celu zapewnienie, że część F nie odłączy się od części C.
- TR** Sıkı bir bağlantı için, F parçasının klipsini 90 derecelik bir açıyla bükün ve C parçasının ortasındaki yuvaya yerleştirin. Klipslerin uç kısmı için, bunları 90 derecelik bir açıyla bükün. Bu, F kısmının C kısmından ayrılmasını önlemek içindir.

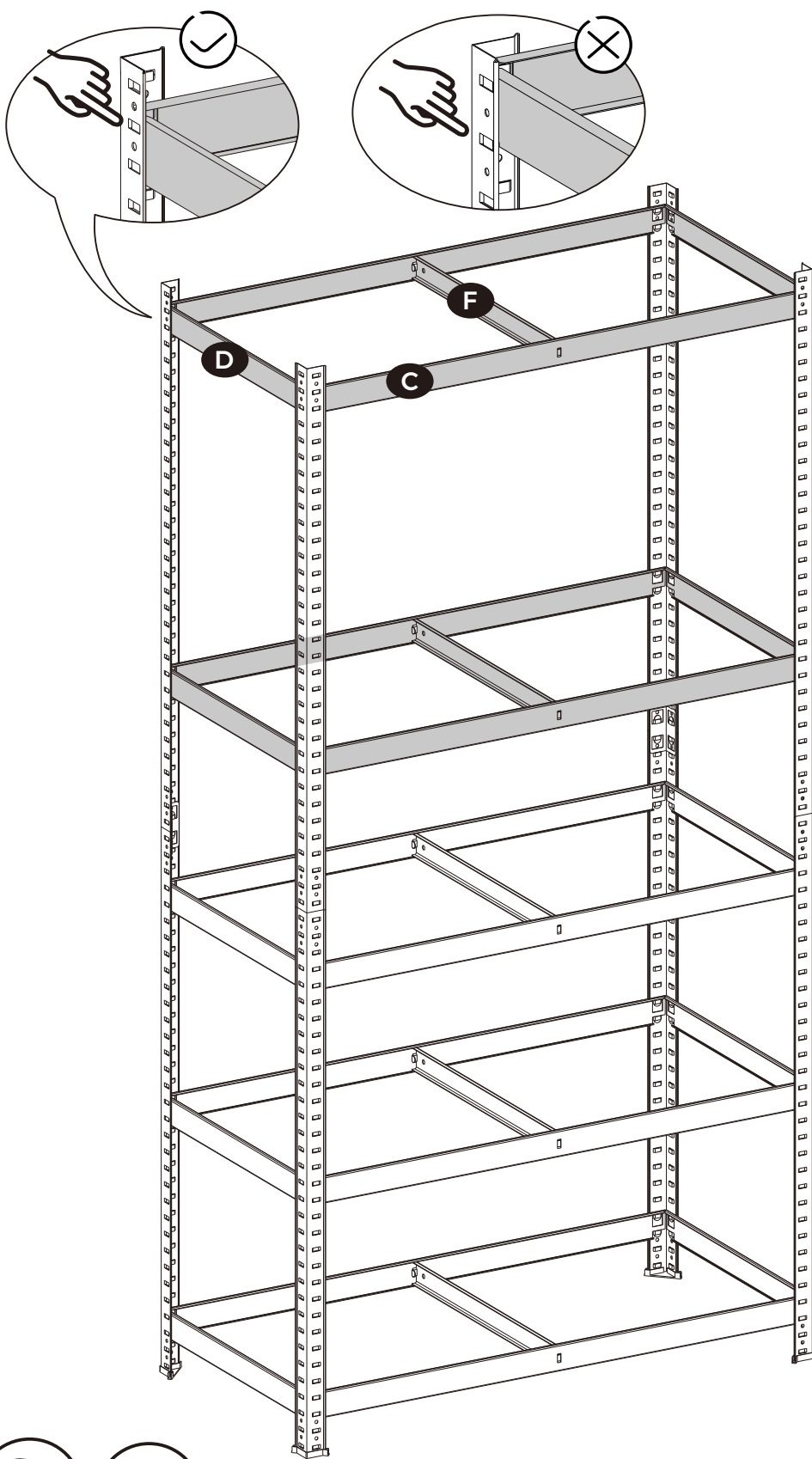
5

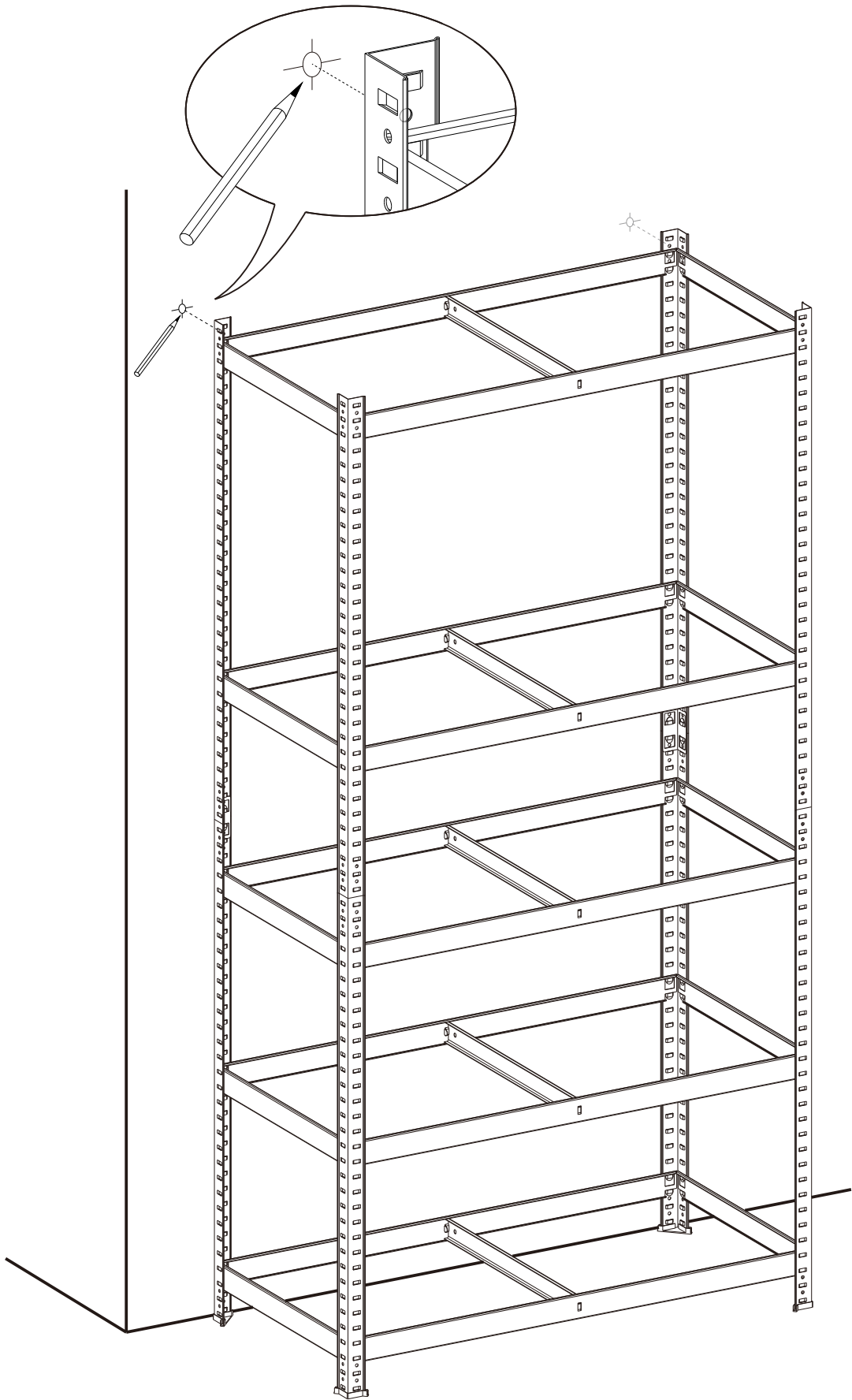


6

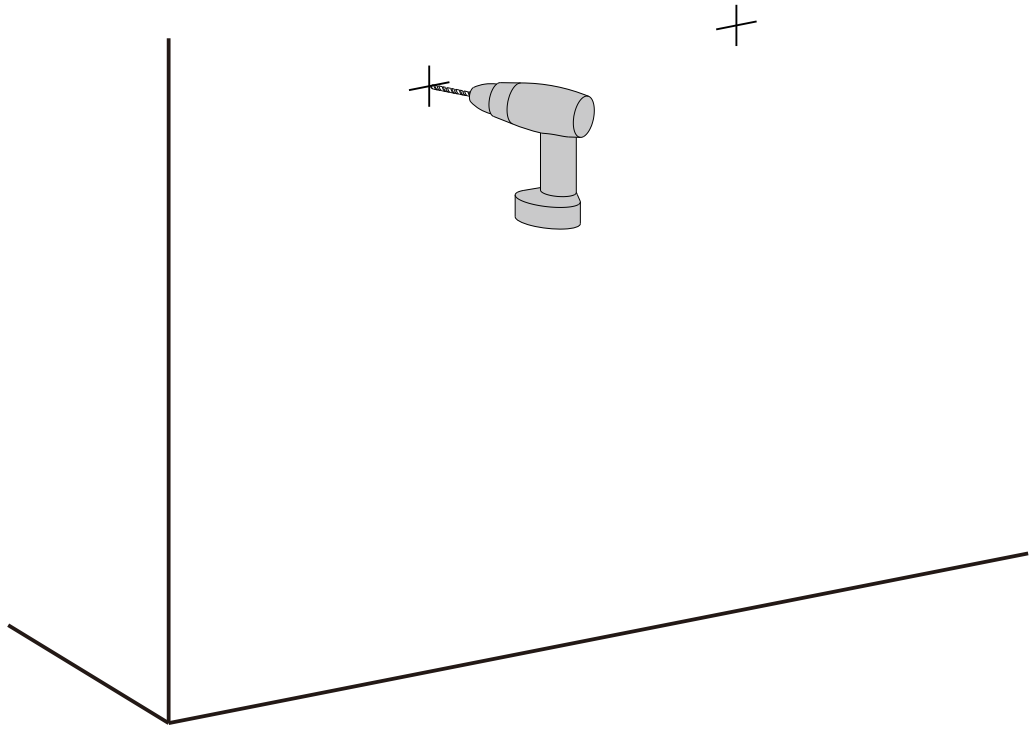


7

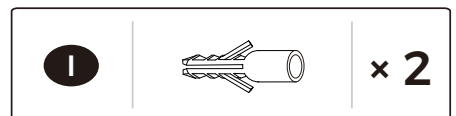
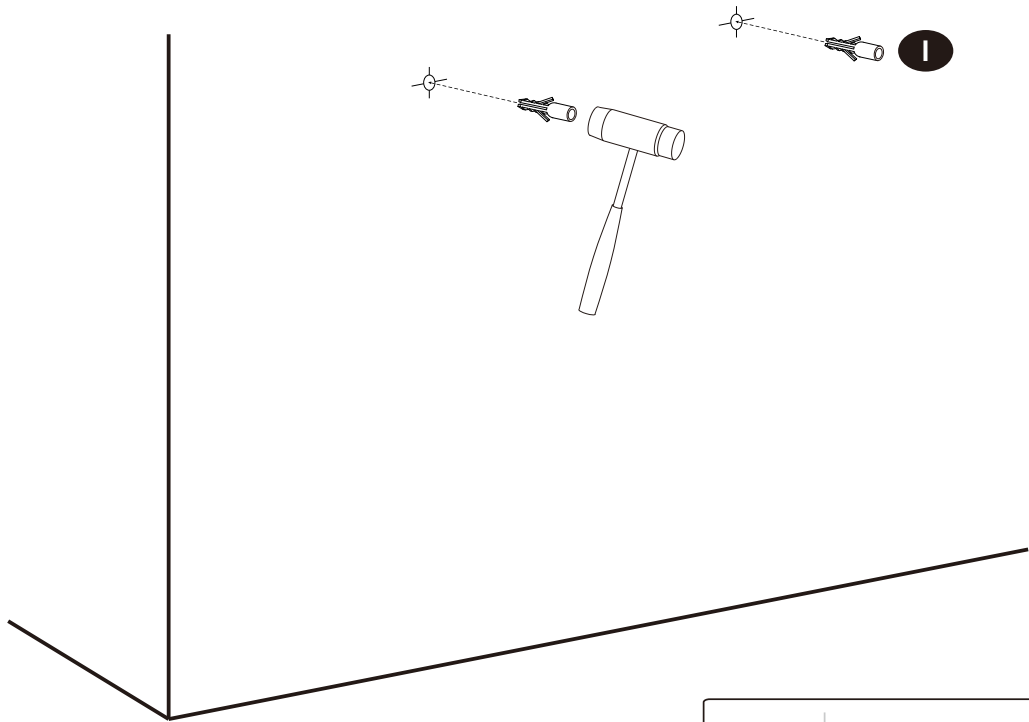




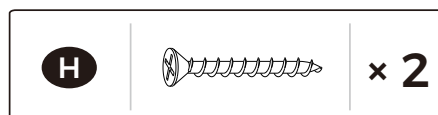
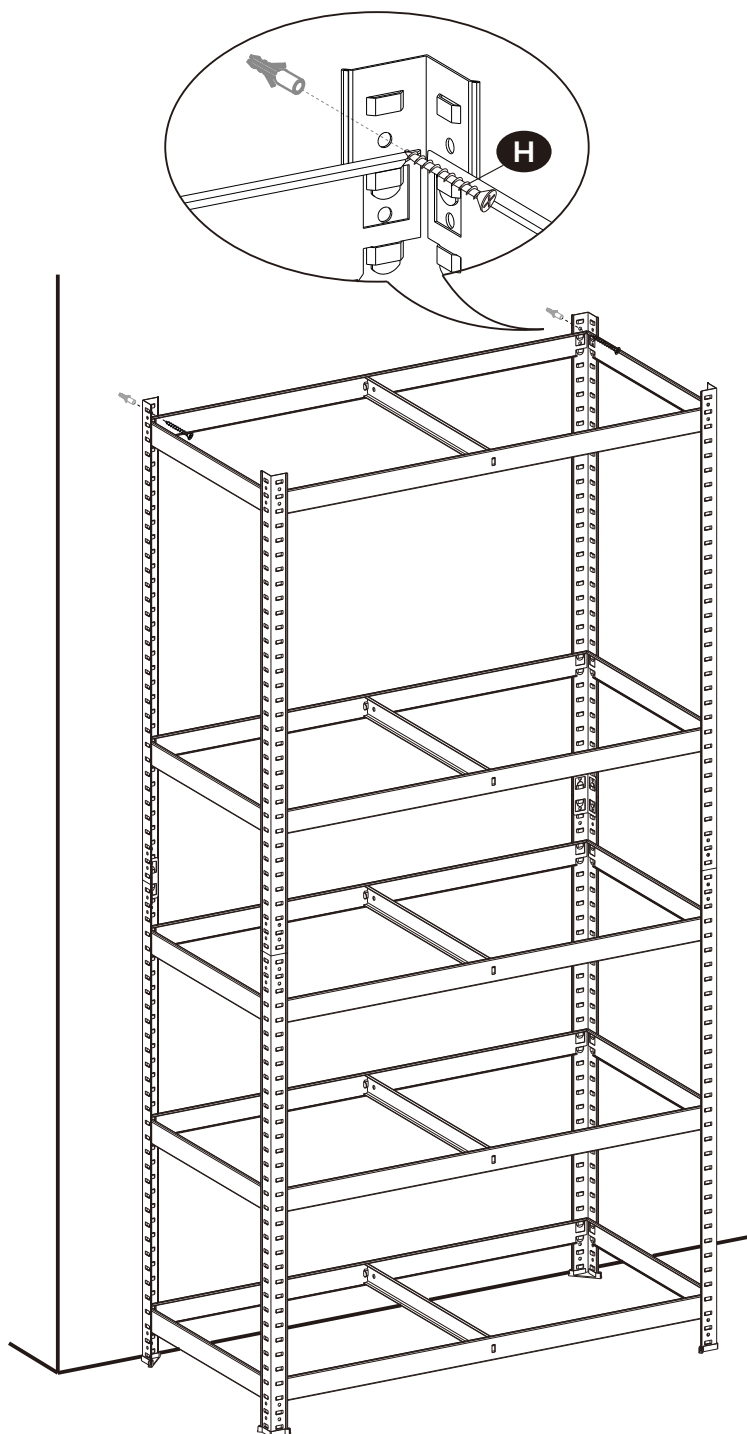
9

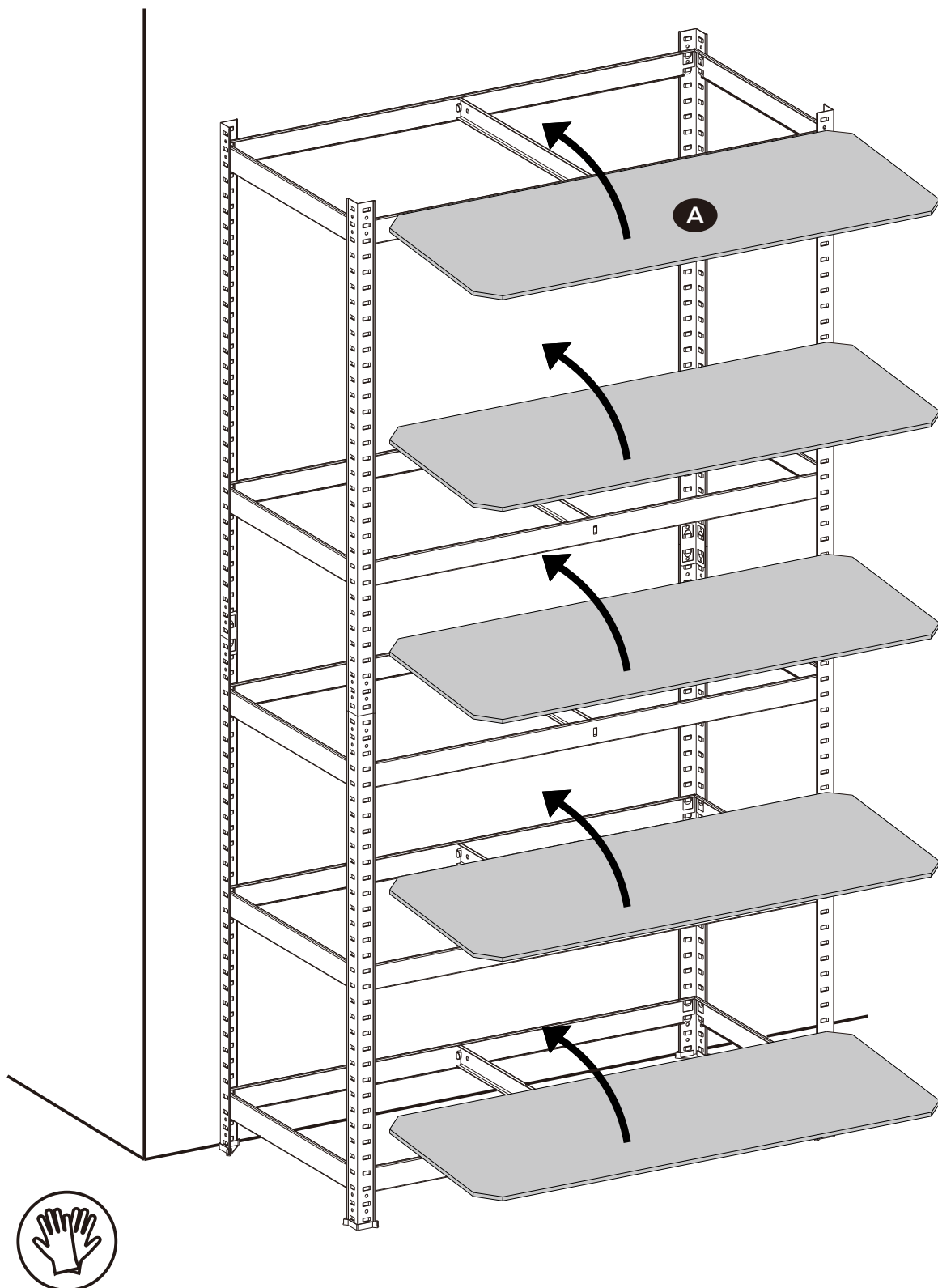


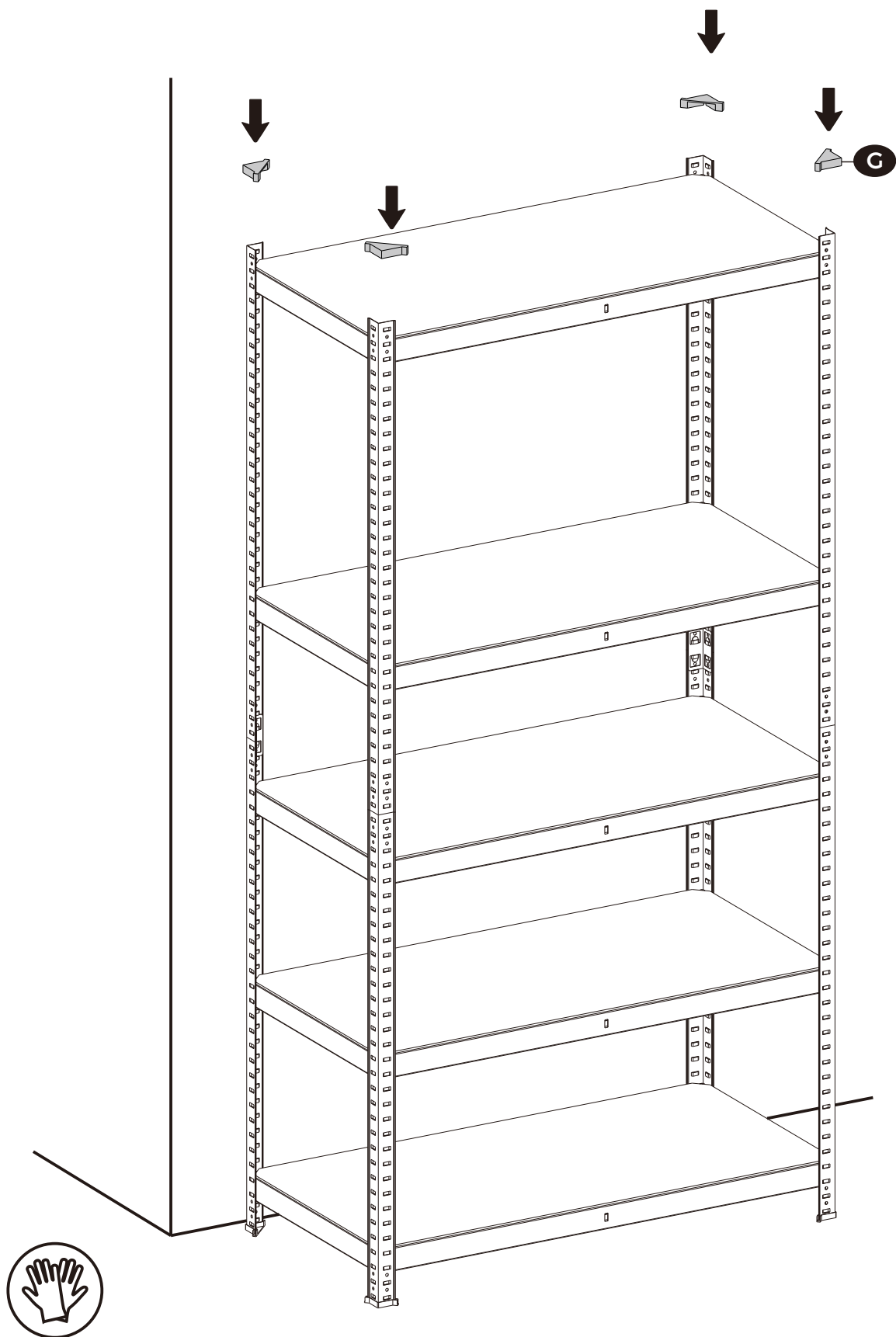
10



- EN** Move the rack to the desired place after finishing the assembly, then fix it to the wall with the anti-tipping devices to prevent any potential tipping hazards caused by uneven ground or unevenly distributed items.
- DE** Positionieren Sie das Regal nach der Montage an der gewünschten Stelle und befestigen Sie es anschließend mit dem Kippschutz an der Wand, um zu vermeiden, dass das Regal durch Unebenheiten des Bodens oder ungleichmäßig verteilte Gegenstände umkippt.
- FR** Dès le montage terminé, déplacez cette étagère à l'endroit prévu et installez le kit anti-renversement fourni pour éviter les risques de renversement causés par un sol inégal ou une charge mal répartie.
- IT** Spostare lo scaffale nella posizione desiderata dopo aver completato il montaggio e fissarlo alla parete con dispositivi antibaltamento per evitare ogni potenziale rischio di ribaltamento causato da terreni irregolari o articoli distribuiti in modo disomogeneo.
- ES** Mueva el bastidor al lugar deseado después de terminar el montaje y fíjelo a la pared con los dispositivos antivuelco para evitar cualquier riesgo potencial de vuelco causado por un terreno irregular o por elementos distribuidos de forma irregular.
- NL** Na het voltooiën van de montage verplaats het rek naar de gewenste plaats en bevestig het vervolgens aan de muur met de kantelbeveiligingen om mogelijke kantelgevaren als gevolg van ongelijke ondergrond of ongelijkmatige verdeelde artikelen te voorkomen.
- SE** Flytta stället till önskad plats efter montering och fäst det sedan på väggen med tippskyddsanordningarna för att förhindra eventuella tipprisker orsakade av ojämn mark eller ojämnt fördelade föremål.
- PL** Po ukończeniu składania przesuń wieszak do zamierzonego miejsca, a później przymocuj go do ściany za pomocą oprzyrządowania przeciwspadkowego, aby zapobiec wszelkim potencjalnym zagrożeniom przewrócenia spowodowanym nierównym podłożem lub nierówno rozłożonymi przedmiotami.
- TR** Montaj işlemini tamamladıktan sonra rafı istenilen konuma taşıyın ve devrilme önleyici cihazları kullanarak duvara sabitleyin. Bu, düz olmayan yüzeylerden veya eşit olmayan şekilde dağılmış öğelerden kaynaklanabilecek potansiyel devrilme tehlikelerini etkili bir şekilde azaltacaktır.









General Guidelines

Please read the following instruction carefully and use the product accordingly.

Please keep this manual and hand it over when you transfer the product.

This summary may not include every detail of all variations and considered steps. Please contact us when further information and help are needed.



Notes

The shelf is only intended for indoor use. The uses that do not match the above description or unauthorized change and modification are not permitted. Otherwise it may result in the personal injury or the breakage of the product. The product must be strictly assembled and used in accordance with the provisions of the manual. The seller does not assume any responsibility or liability with respect to any damage caused by incorrect assembly or improper use.

Please check whether there is part that is broken or missing according to the shipping list after unpacking.

Please put the item on a horizontal and hard ground, or it will influence its stability and lower its load capacity.

It is forbidden to shake this item once it has been fully assembled to avoid affecting the stability.

Please keep away from the water pipes and electrical pipes during the process of drilling holes in the wall.

Please remove all the stuff on the item during the process of assembling or disassembling.

If you want to remove this item, please make sure that the item has been fully disassembled to avoid any potential product damage and human injuries. During the process of removing, it is recommended to save all the components. Forbidden to drag this item.



Warnings

It is forbidden to step on or climb this item.

Serious or vital damage may be caused if the item overturns.

Do not alter components or abandon to use some components since such action will greatly affect the item's function.

To avoid potential danger of suffocation, keep all parts and packaging (films, plastic bags and foam, etc.) away from babies and children.



Einleitung

Bitte lesen Sie die folgende Anleitung aufmerksam durch und verwenden Sie das Produkt sachgemäß.

Bewahren Sie diese Anleitung gut auf und händigen Sie sie bei Weitergabe des Produkts an Dritte ebenfalls mit aus.

Aus Gründen der Übersicht können nicht alle Details zu allen Varianten und denkbaren Montagen beschrieben werden. Wenn Sie weitere Informationen und Hilfe benötigen, kontaktieren Sie uns bitte.



Hinweise

Das Produkt ist zum Gebrauch in Innenräumen vorgesehen. Eine andere Verwendung oder eine Veränderung/ein Umbau des Produktes ist nicht erlaubt und kann zu Verletzungen und/oder Beschädigungen des Produktes führen. Montieren und verwenden Sie das Produkt nur wie in dieser Anleitung beschrieben. Der Händler übernimmt keine Haftung für Schäden, die durch unsachgemäßen Gebrauch oder falsche Montage entstanden sind.

Überprüfen Sie nach dem Auspacken des Produktes, ob es einwandfrei aussieht und alle Einzelteile vorhanden sind.

Stellen Sie das Produkt bitte auf einen ebenen und festen Untergrund.

Rütteln Sie nach der Montage bitte nicht am Produkt, da ansonsten die Stabilität des Regals beeinträchtigt werden könnte.

Bevor Sie das Produkt an der Wand befestigen, vergewissern Sie sich, dass an der gewünschten Stelle keine Stromleitungen oder Wasserleitungen verlaufen, um unerwartete Schäden und Verletzungen zu vermeiden.

Bei der Montage oder Demontage sollten sich keine Gegenstände auf den Ablagen befinden.

Wenn Sie das Produkt an einem anderen Ort positionieren möchten, sollten Sie es zuvor demontieren, um Verletzungen oder Beschädigungen zu vermeiden. Bewahren Sie zudem alle Ersatzteile gut auf. Schleifen Sie das Produkt auf keinen Fall über den Boden.



Warnhinweise

Stellen Sie sich bitte nicht auf das Produkt. Es darf nicht als Leiter oder Steighilfe verwendet werden.

Das Umkippen des Produktes kann zu schweren oder lebensgefährlichen Verletzungen führen.

Wenn Einzelteile fehlen oder verändert werden, kann die Funktion des Produktes beeinträchtigt werden.

Verwahren Sie Verpackungsteile (Folien, Plastikbeutel, Styropor, usw.) nur an Orten, die Kindern, insbesondere Säuglingen, nicht zugänglich sind. Verpackungsteile bergen oftmals nicht erkennbare Gefahren (z. B. Erstickungsgefahr).



Introduction



Lisez attentivement ces instructions et utilisez votre produit d'après ce mode d'emploi.

Conservez ces instructions. Si vous souhaitez offrir ce produit à un tiers, joignez obligatoirement ce mode d'emploi.

Pour des raisons de clarté, les détails concernant chaque variante ou montage envisageable ne peuvent être tous décrits. Si vous souhaitez obtenir plus d'informations ou si vous rencontrez certains problèmes non traités de manière détaillée dans ces instructions, veuillez nous contacter.



Notes

Ce produit est pour un usage dans des locaux fermés. Les utilisations qui ne correspondent pas à la description ci-dessus ou les transformations de l'article ne sont pas autorisés. Il doit être monté et utilisé d'après ce mode d'emploi. Le vendeur ne prend aucune responsabilité aux dommages causés par un montage incorrect ou une utilisation non conforme.

Veuillez vérifier soigneusement après le déballage si le produit reçu est intact et les accessoires sont complets.

Veuillez installer ce produit sur le sol plat et dur pour assurer la stabilité et la capacité de la charge du produit.

Ne balancez pas le produit monté pour maintenir la stabilité.

Faites attention à ne pas percer les canalisations ou les câbles électrique lors du perçage.

Veillez enlever tous les objets sur l'article avant du montage ou démontage.

En cas de déplacement, veuillez démonter tout le produit et garder tous les accessoires. Il est interdit de le traîner.



Avertissements

Interdit de marcher ou monter sur le produit.

Le renversement de l'article peut entraîner des blessures graves.

Le manque des pièces causera des dommages de l'article, donc ne pas changer ou enlever des pièces.

Pour éviter le danger inconnu (e.g. l'étouffement), gardez toutes les pièces et l'emballage (films, sac plastiques, polystyrènes etc.) loin des enfants.



Linee guida generali



Si prega di leggere attentamente le seguenti istruzioni e usare il prodotto in modo opportuno.

Si prega di conservare questo manuale e consegnarlo quando il prodotto cambia proprietario.

Questo riassunto potrebbe non includere ogni dettaglio di tutte le variazioni e le fasi considerate. Contattaci se hai bisogno di ulteriori informazioni e assistenza.

Note



La scaffalatura è progettata per l'uso al chiuso solamente. Nessun disinformato modo di uso o modificazione che possono causare danni al prodotto o lesioni all'utente è autorizzata. Si dovrebbe essere montato e utilizzato seguendo le istruzioni severamente. Il venditore non si assume alcuna responsabilità per i danni causati dal montaggio o uso non corretto.

Dopo aver aperto la confezione, si prega di controllare la lista di accessori del prodotto per verificare se ci sono parti mancanti.

Per evitare di essere caduta, si prega di posare la scaffalatura su pavimento pianeggiante.

Non scrollare la scaffalatura montata per evitare di influenzare la stabilità.

Durante la foratura del muro, si dovrebbe scansare i tubi d'acqua e cavi elettrici.

Si dovrebbe rimuovere tutte le cose sulla scaffalatura prima di montaggio o smontaggio.

Si prega di smontare la scaffalatura prima di spostarla per evitare il rischio di sicurezza. E notare di conservare tutti i pezzi. Divieto di trascinamento del prodotto!

Avvertenze



Non calpestare il prodotto o salire sul prodotto montato.

Caduta del prodotto può causare lesioni gravi o mortali.

La mancanza delle parti del prodotto è possibile causare danni, non rimuovere o modificare le parti del prodotto.

Tenere gli imballaggi (pellicola, buste di plastica, piastre di gommapiuma, ecc.) lontano dai bambini per evitare pericolo imprevedibile (soffocazione o ingestione). Tenere i giovinelli lontani dal prodotto non montato.



Acerca del manual



Por favor, lea detenidamente las instrucciones y respete los debidos usos del producto.

Por favor, conserve bien este manual y en caso de cesión, no omita entregarlo junto al producto.

Este manual podría no incluir todos los detalles de cada paso del montaje. Si necesita ayuda o información adicional, póngase en contacto con nosotros.

Notas



El producto está diseñado sólo para el uso bajo techo. No se permiten usos ajenos o cambios no autorizados, que causarán daños al producto o lesiones al usuario. Hay que montarlo y utilizarlo según las instrucciones. El vendedor no asume ninguna responsabilidad por los deterioros causados por el montaje y usos inadecuados.

Después de remover todo material del empaque, por favor, revisa la lista de piezas a ver si estén completos todos los componentes.

Para garantizar la estabilidad máxima y la capacidad de carga, debe colocar el producto en el suelo plano, horizontal y duro.

No agite el producto montado para no afectar la estabilidad.

Antes de realizar la perforación en la pared, debe comprobar que no hay ningún cable ni tubería.

Sólo se realice el montaje o el desmontaje cuando esté descargada la estantería.

Por favor, desmonte completamente el producto antes de moverlo para evitar el riesgo de daños o lesiones. Y guarde bien todas las piezas. ¡No arrastre el producto!

Advertencias



No pise el producto ni lo suba.

La caída del producto puede causar lesiones graves e incluso mortales.

No funcionará el producto si falta de piezas o está cambiado. No cambie o quite ninguna pieza.

Guarde el embalaje (membranas, bolsas de plástico, placa de espuma, etc.) fuera del alcance de los niños, especialmente de un bebé, para evitar peligros imprevisibles (por ejemplo, una asfixia). Mantenga alejados a los niños al montar el producto.



Algemene Richtlijnen



Gelieve de handleiding na te lezen en volgens de beschrijving te gebruiken.

Gelieve de handleiding bij te houden en bij verkoop mee te geven aan de nieuwe gebruiker.

Deze samenvatting bevat mogelijk niet alle variaties en stappen. Gelieve contact met ons op te nemen indien u meer informatie of hulp nodig hebt.



Toelichting

Het rek is alleen bedoeld voor gebruik binnenshuis. Het gebruik dat niet overeenkomt met bovenstaande omschrijving is niet toegestaan en aanpassingen zijn ook niet toegestaan. Indien u deze instructie niet opvolgt kunt u persoonlijk letsel oplopen of schade aan het product veroorzaken. Het product dient strict in elkaar gestoken te worden in overeenstemming met de bepalingen in deze handleiding. De verkoper neemt

geen verantwoordelijkheid voor schade of letsel als resultaat van foutief in elkaar steken of oneigenlijk gebruik van het toestel.

Controleer na het uitpakken de verzendlijst of er onderdelen ontbreken of beschadigd zijn.

Plaats het artikel op een horizontale en harde ondergrond, anders worden de stabiliteit en draagkracht beïnvloedt.

Het is verboden om dit artikel te schudden als het eenmaal volledig gemonteerd is zodat de stabiliteit niet beïnvloed wordt.

Blijf uit de buurt van water -en elektrische leidingen tijdens het boren van gaten in de muur

Verwijder al het materiaal dat op het artikel ligt tijdens het monteren of demonteren.

Als u dit artikel wilt verwijderen, zorg er dan voor dat het artikel volledig gedemonteerd is om mogelijke productschade en menselijke verwondingen te voorkomen. Tijdens het verwijderen wordt aanbevolen om alle onderdelen te bewaren. Het is verboden om dit artikel te verslepen.



Waarschuwingen

Het is verboden om op dit artikel te stappen of te klimmen.

Als het item omvalt, kan er ernstige schade ontstaan.

Breng geen wijzigingen aan de onderdelen aan en laat het gebruik van sommige onderdelen niet achterwege, aangezien dit het functioneren van het artikel sterk kan beïnvloeden.

Om slik- en/of stikgevaar te voorkomen gelieve alle onderdelen en verpakkingen weg te houden van babies en kinderen.



Allmänna riktlinjer



Var god läs följande instruktioner noggrant och använd produkten därefter.

Var god behåll den här bruksanvisningen och överlämna den när du överför produkten.

Denna sammanfattning kanske inte innehåller alla detaljer i alla variationer och övervägda steg. Vänligen kontakta oss när ytterligare information och hjälp behövs.



Anteckningar

Hyllan är endast avsedd för inomhusbruk. Användningar som inte överensstämmer med beskrivningen ovan eller obehörig ändring och modifiering är inte tillåtna. Annars kan det medföra personskada eller brott på produkten. Produkten måste strikt monteras och användas i enlighet med bestämmelserna i manualen. Säljaren har inget ansvar eller skyldighet för skador orsakade av felaktig montering eller felaktig användning.

Kontrollera om det finns delar som är trasiga eller saknas enligt fraktlistan efter uppackning.

Placera korgen på en plan, vågrät och hård mark, annars påverkar den dess stabilitet och minskar dess lastkapacitet.

Det är förbjudet att skaka denna enhet när den är färdig monterad för att undvika att påverka stabiliteten.

Se till att hålla dig borta från vattenledningar och elektriska ledningar när du borrar hål i väggen.

Ta bort alla saker på enheten under montering eller demontering.

Om du vill ta bort den här enheten, se till att enheten har demonterats helt för att undvika potentiell skada på produkten och personskador. Under borttagningsprocessen rekommenderas att alla komponenter sparas. Förbjudet att dra denna enhet.

Varningar



Det är förbjudet att stiga på eller klättra på denna enhet.

Allvarliga eller vitala skador kan orsakas om enheter välter.

Ändra inte komponenterna eller överge att inte använda vissa komponenter eftersom sådan åtgärd kommer att påverka enhetens funktion i hög grad.

Håll alla delar och förpackningar (filmer, plastpåsar och skum, etc.) borta från bebisar och barn för att undvika potentiell risk för kvävning.



Ogólne Porady



Proszę uważnie przeczytać niniejsze instrukcje oraz odpowiednio używać produkt.

Proszę przechowywać tą instrukcję oraz przekazać razem z produktem podczas transferu zmiany własności.

Podsumowanie to może nie zawierać wszystkich detali każdej z wersji oraz uwzględnionych kroków. Proszę skontaktuj się z nami jeśli potrzebujesz więcej informacji albo pomocy.

Zapisy



Półka przeznaczona jest tylko do użytkowania wewnętrznego. Użytkowanie, które nie pasuje do powyższego opisu lub nieautoryzowana zmiana i modyfikacja nie są dozwolone. W przeciwnym przypadku może wystąpić uszkodzenia ciała lub zniszczenie produktu. Produkt musi zostać złożony oraz użytkowany ściśle według przepisów tej instrukcji. Sprzedawca nie ponosi żadnej odpowiedzialności wynikającej z wszelkich uszkodzeń wynikających z nieprawidłowego złożenia lub niewłaściwego użytkowania.

Po rozpakowaniu proszę użyć listy wysyłkowej by sprawdzić czy brakuje pewnych elementów lub są one uszkodzone.

Proszę umiejscowić przedmiot na płaskim oraz twardym podłożu, gdyż w przeciwnym wypadku wpłynie to na jego stabilność oraz zmniejszy jego nośność.

Zabronione jest potrząsanie przedmiotem, gdy został on już w całości złożony, aby uniknąć naruszenia jego stabilności.

Podczas procesu wiercenia otworów w ścianie, proszę zachować odległość od rur wodnych oraz przewodów elektrycznych.

Proszę usunąć wszystkie rzeczy z tego przedmiotu podczas procesu składania lub demontażu.

Jeśli chcesz usunąć ten przedmiot, proszę upewnić się, że przedmiot został całkowicie zdemontowany, aby uniknąć potencjalnego zagrożenia uszkodzenia produktu lub urazów ciała. Podczas procesu usuwania, rekomendowane jest zachowanie wszystkich komponentów. Zabronione jest ciągnięcie tego przedmiotu.

Ostrzeżenia



Zabronione jest wchodzenie lub wspinanie się na tym przedmiocie.

Przewrócenie tego przedmiotu może doprowadzić do poważnych lub krytycznych uszkodzeń.

Nie modyfikować komponentów ani nie rezygnować z użycia pewnych komponentów, gdyż takie działanie znacznie wpłynie na funkcjonalność przedmiotu.

Aby zapobiec potencjalnego zagrożenia uduszeniem się, trzymać wszystkie części oraz opakowanie (folię, plastikowe torby oraz piankę itp.) z dala od niemowlaków oraz dzieci.



Genel kurallar



Lütfen aşağıdaki talimatları dikkatlice okuyun ve ürünü belirtildiği şekilde kullanın.

Lütfen bu kılavuzu saklayın ve ürünü teslim ederken karşı tarafa verin.

Bu özet, tüm varyasyonları ve dikkate alınan adımları bütünüyle içermeyebilir. Ek bilgi veya yardım gerekirse lütfen bizimle iletişime geçin.

Notlar



Raf yalnızca iç mekan kullanımı için tasarlanmıştır. Yukarıdaki açıklamaya uymayan kullanımlara veya yetkisiz kişilerce yapılan değişikliklere izin verilmez. Aksi takdirde, kişisel yaralanmaya veya ürünün zarar görmesine neden olunabilir. Ürün, kılavuzdaki talimatlara göre monte edilmeli ve kullanılmalıdır. Satıcı, yanlış kurulum veya hatalı kullanımdan kaynaklanan hasarlarla ilgili herhangi bir sorumluluk veya yükümlülük kabul etmemektedir.

Paketi açtıktan sonra, sevkiyat listesindeki herhangi bir öğenin kırık veya yanlış temsil edilip edilmediğini lütfen kontrol edin.

Öğeyi lütfen düz, yatay bir yüzeye yerleştirin; aksi takdirde yük kapasitesi ve stabilitesi tehlikeye girecektir.

Bu öğenin tamamen monte edildikten sonra sallanması, stabilitesinden ödün vermemek için kesinlikle yasaktır.

Duvar da delik açarken kişilerin su ve elektrik borularına yaklaşmaması rica olunur.

Ürün monte edilirken veya sökülürken üzerinde bulunabilecek kalıntıları lütfen ortadan kaldırın.

Bu öğeyi çıkarmaya çalışmadan önce, ürünün hasar görmesini ve insanların yaralanmasını önlemek için lütfen tamamen söküldüğünden emin olun. Kaldırma işlemini gerçekleştirirken her bileşenin korunması tavsiye edilir. Bu öğeyi sürüklemeye çalışmayın.

Uyarılar



Bu nesnenin üzerine basmak veya tırmanmak kesinlikle yasaktır.

Öğeyi devrilirse kritik veya ciddi hasar görebilir.

Bileşenleri değiştirmeyin veya belirli bileşenleri kullanmayı bırakmayın; aksi takdirde öğenin işlevselliği önemli ölçüde bozulacaktır.

Boğulmayı önlemek için tüm bileşenleri ve ambalajları (örneğin filmler, plastik torbalar ve köpük) bebeklerden ve çocuklardan uzak tutun.

