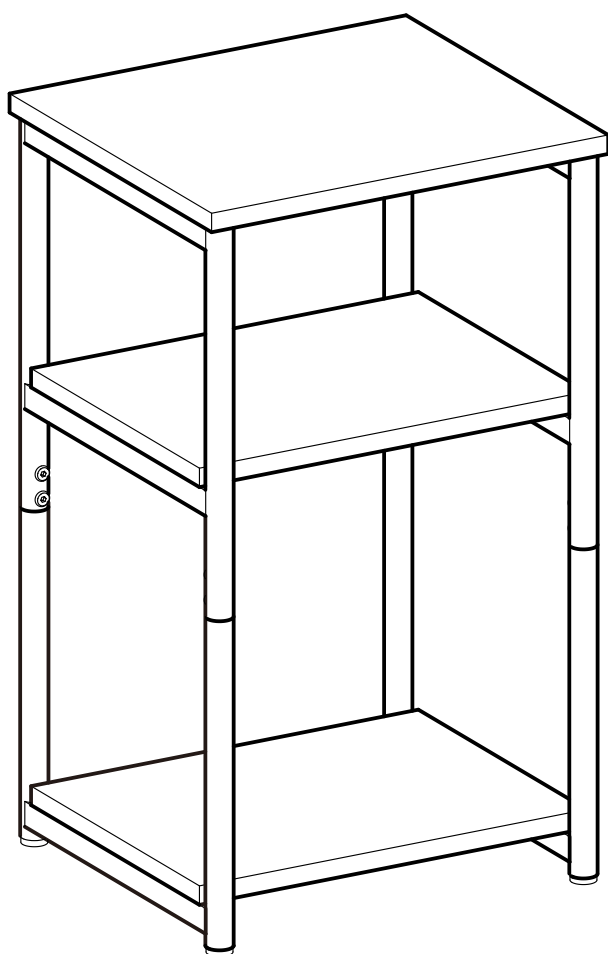


サイドテーブル

LET273



販売元：

ZIELJP株式会社

〒531-0062大阪市北区長柄中3丁目6番13号

お客様相談窓口ダイヤル

TEL 06-7161-1020 FAX 06-4801-9963

複写転載厳禁

ZIELJP CO., LTD.

営業時間平日9:00-17:30

(土日祝・当社休業日を除く)

✉ info_jp@songmics.jp

この度はVASAGLE製品をお買い上げいただきまして誠にありがとうございます。本書はサイドテーブルを正しくご使用いただくためのガイドブックです。ご使用前に本書をよくお読みになり、内容をご理解して頂いた上ご使用くださいますようお願い申し上げます。この製品を第三者に貸し出す際、説明書も共に渡すように、よく読んでから使用するようご指導ください。また、本書を保管することをお勧めいたします。

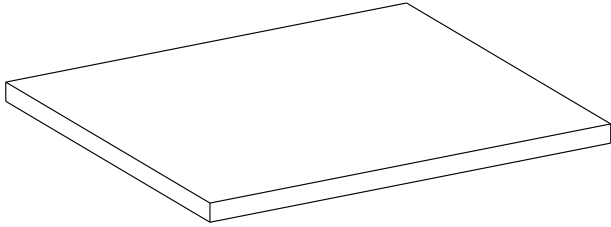
組み立ての注意事項

- 本書の指示に従ってお組立ててください。
- 開封後、マニュアルでの部品番号に基づいて、パーツと数をご確認ください。部品不良または個数不足がございましたら、組み立てを中止し、弊社までご連絡ください。
- 大人の方二人で組み立てを行ってください。一人で行うと、破損やケガの原因となります。
- 床にキズがつかないようにあて布やカーペットなどを敷いて、平坦な場所で組み立てを行ってください。
- 人が本製品を踏んだり、乗ったりすることは絶対にしないでください。
- 手指を挟まないようご注意ください。また、部品の端部で手を切らないように軍手などをして作業してください。
- お組立中、まず全てのネジを仮止めし、部品がしっかりと組み合わさったことを確認してから、再び全てのネジをしっかりと締めてください。

部品リスト

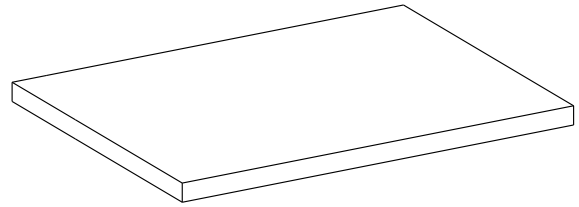
A

× 1



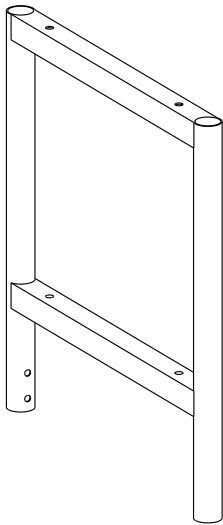
B

× 2



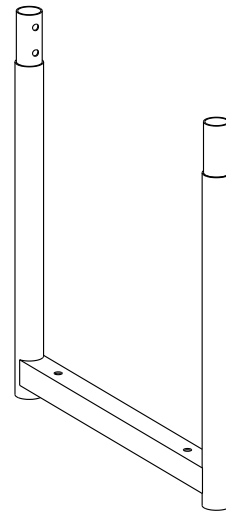
C

× 2

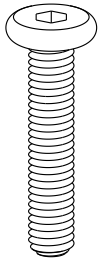


D

× 2

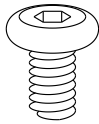


1



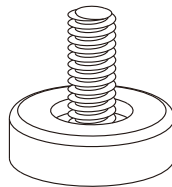
× 12

2



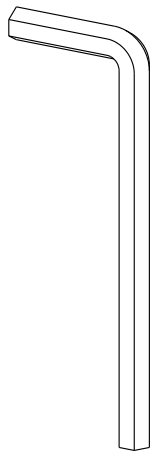
× 8

3

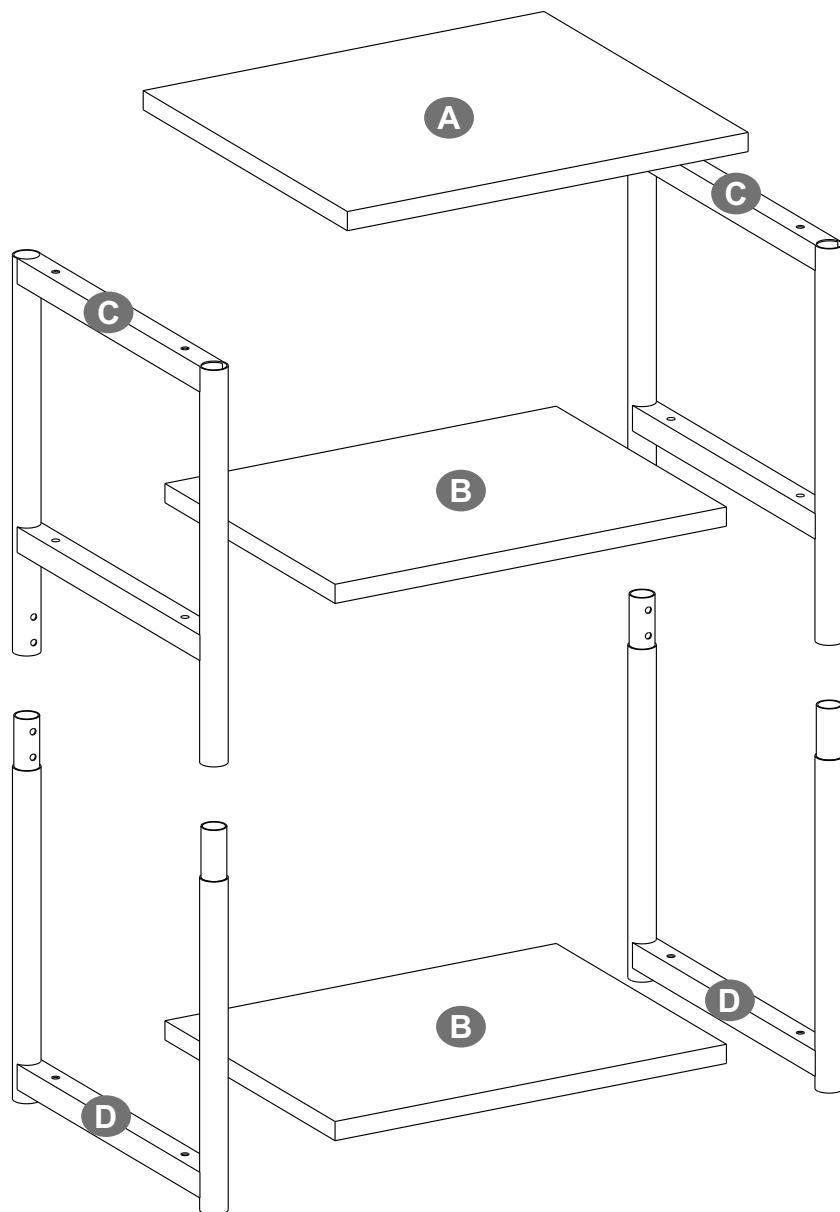


× 4

4

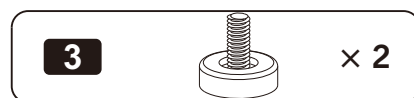
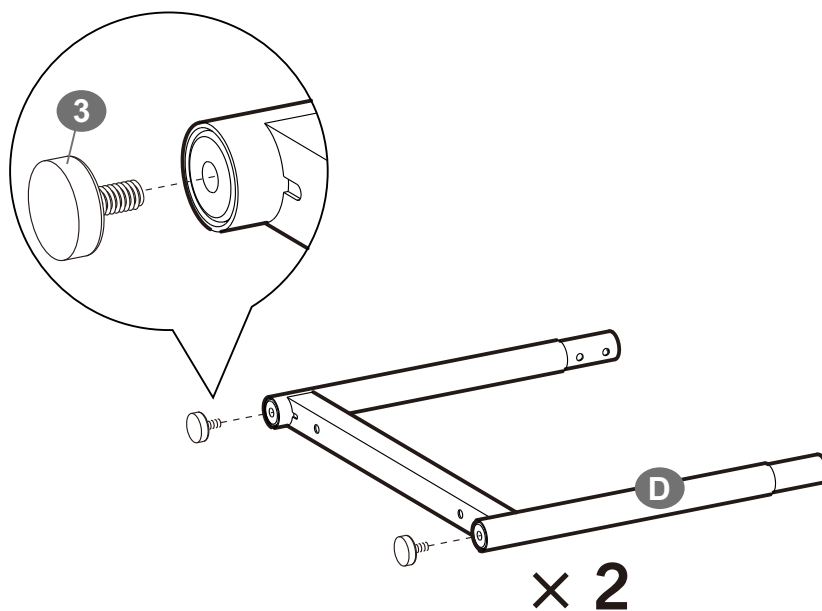


× 1

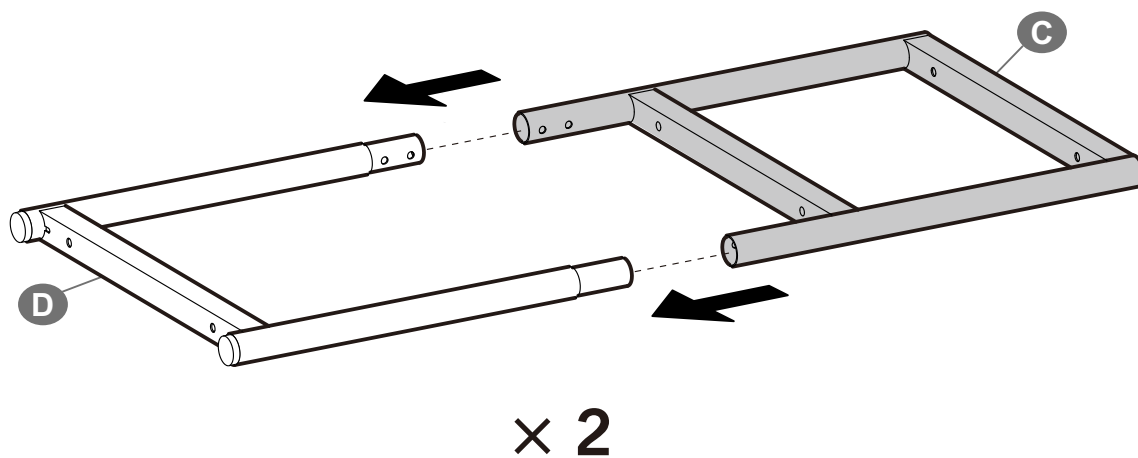


組立說明

1

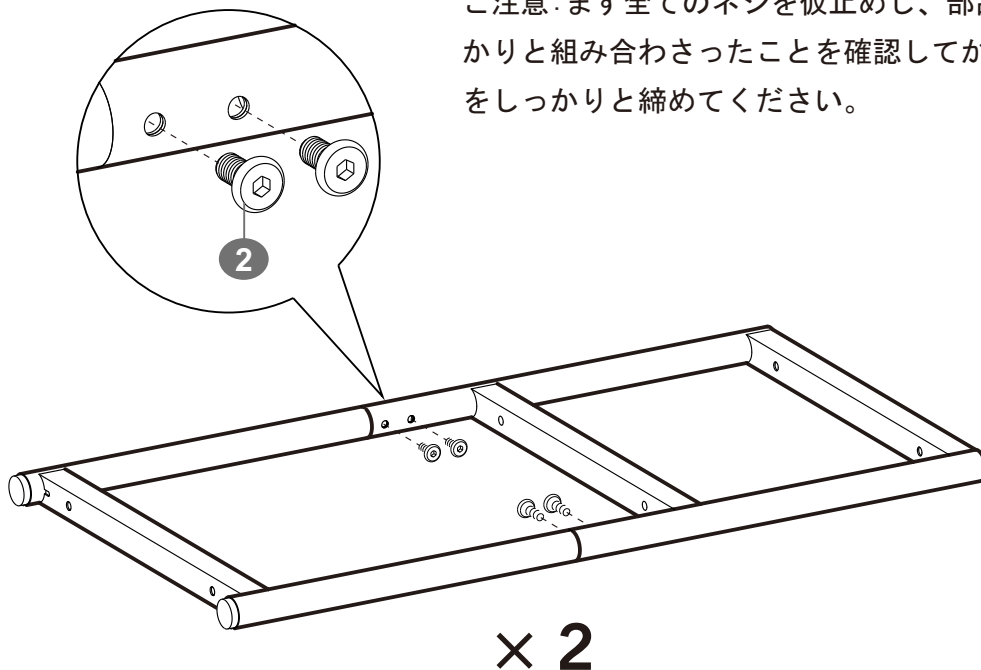



2



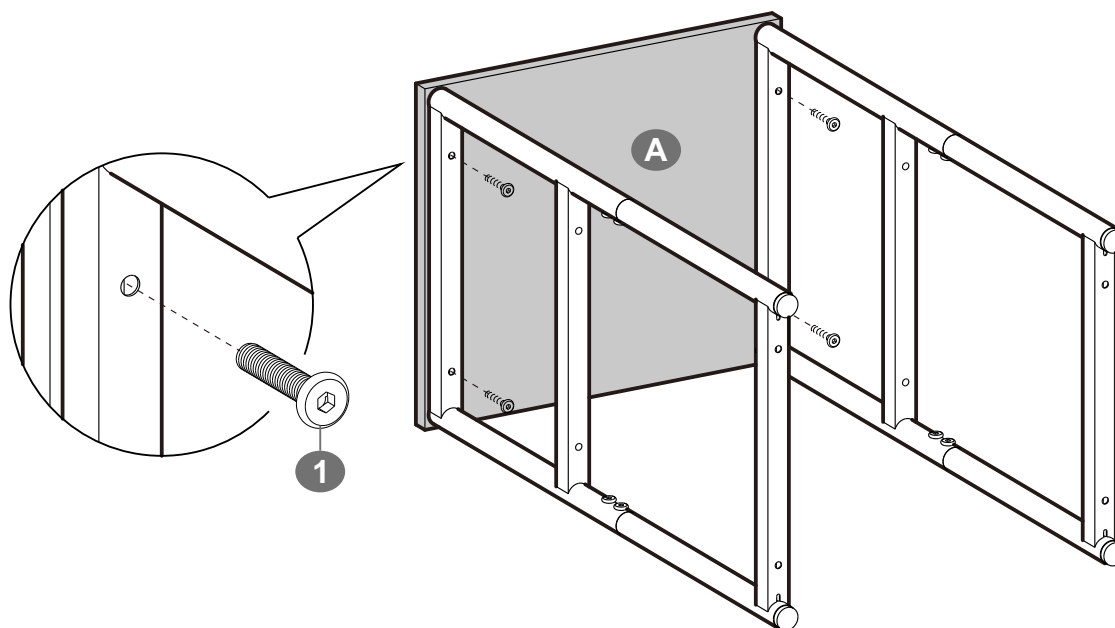
3

ご注意:まず全てのネジを仮止めし、部品がしっかりと組み合わさったことを確認してから、ネジをしっかりと締めてください。



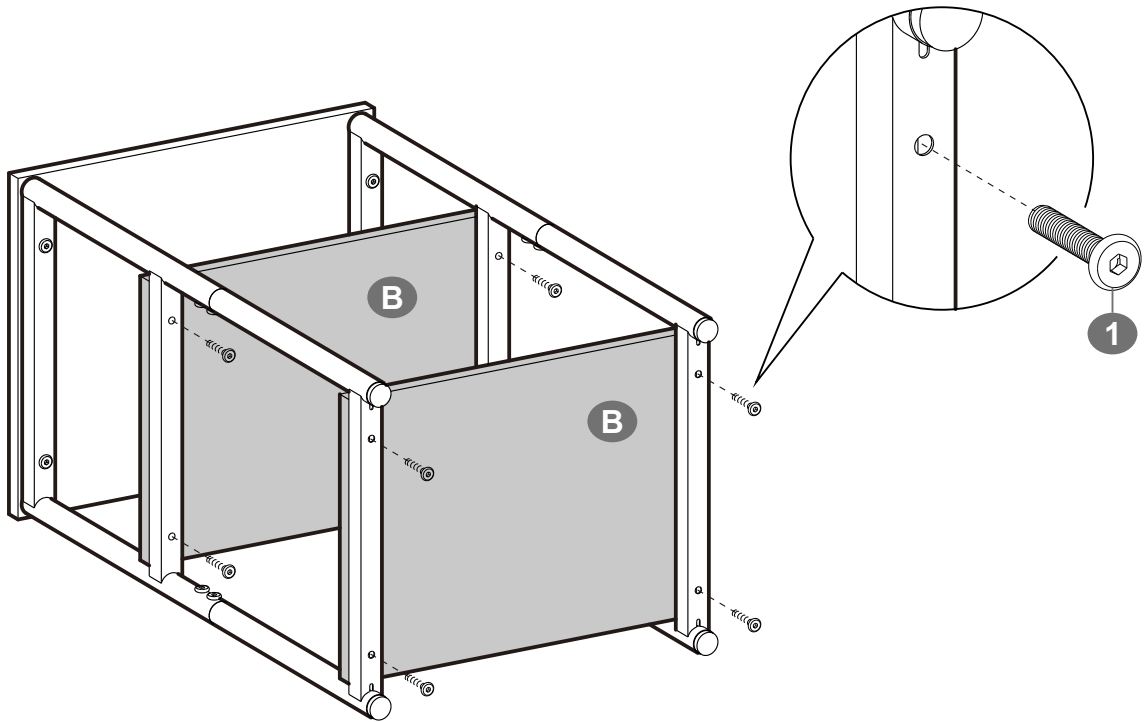
2  × 4

4

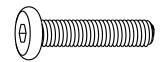


1  × 4

5

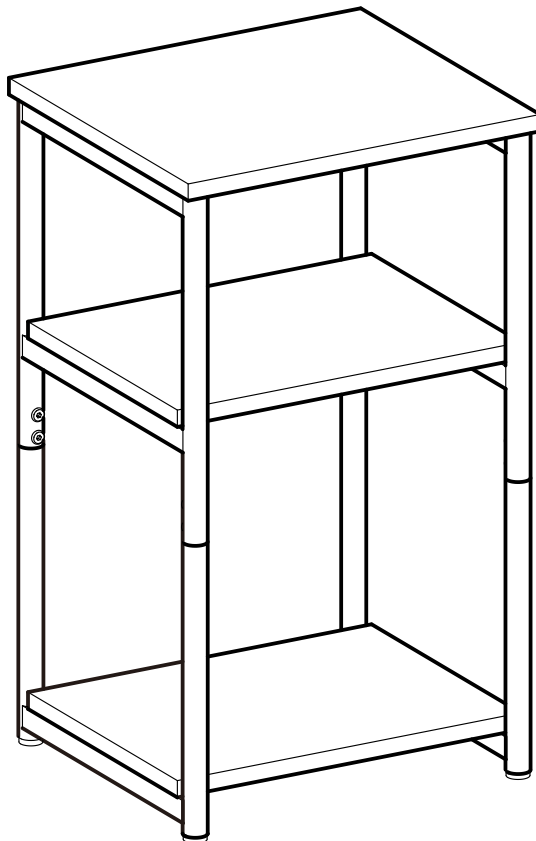


1



× 8

6



安全警告！

- ネジなどの小部品は、お子様が誤って飲み込むことにより、窒息などの重大事故を引き起こす恐れがありますので、お子様がいない場所で組立を行ってください。
- お子様が本品に登ったり、遊んだりしないでください。傾斜によりケガをする恐れがあります。
- 本品の転倒により、ケガや致命傷になる恐れがありますので、必ずご注意下さい。
- お子様は必ず大人の目の届く範囲でご使用ください。
- 梱包材は乳幼児や小さなお子様にとって窒息等の危険がともないますので、必ずお子様の手の届かない場所で保管してください。
- ご使用中、定期的にネジにゆるみがないか点検し、必要に応じてドライバーで締め付けてください。

使用中の注意事項

- 本製品は室内でのご使用に適しています。カビの発生を防ぐため、湿気の多い場所に長時間置かないでください。
- 本来の用途以外には使用しないでください。事故や破損などにつながります。
- 必ず水平で安定した場所でお使いください。
- 定期的にボルトにゆるみがないか点検し、必要に応じて付属の六角レンチで締め付けてください。
- 本品に乗ったり、座ったりしないでください。また、一箇所に荷重を集中させたり、手で押さえたりしないでください。ケガや破損のおそれがあります。
- 天板の上に、加熱したなべ・湯わかしなどを直接載せないでください。変色・変質・変形の原因となります。濡れたらすぐに拭き取ってください。
- 天板に粘着力の強いテープなどを貼り付けないようにしてください。表面の剥がれ・破損の原因となります。
- 本品を鋭利なもの、先の尖ったものや腐食性物質に接触させないでください。表面の損害が発生するおそれがあります。
- 本品の静止耐荷重は20KGです。20KGを超えるものを載せないでください。
- 本品を取扱説明書通りに組み立てをしなかったり、無断分解や改造したりする場合、また、用途以外でご利用になった場合の故障・修理・事故・その他の不具合については責任を負いかねますのでご了承ください。
- 部品が破損あるいは欠落した場合は直ちに使用しないでください。ケガの原因になります。
- 直射日光の当たる場所や高温多湿な場所などでのご利用はおやめください。変形や変色、カビの原因になります。
- ストープ等の火気の近くには設置しないでください。本体が加熱し、火災の原因になります。
- 廃棄にあたっては居住地域の処理法に基づいて行ってください。

お手入れについて

- 清拭する場合は、中性洗剤を水で薄め柔らかい布に浸し、よく絞ってから清拭してください。その後、残った洗剤分を水に浸して、よく絞った布で拭き取ってください。最後に乾いた布で水滴や湿気をしっかり拭き取ってください。
- 有機溶剤(シンナー、ベンジン等)やスプレータイプの殺虫剤、超塩酸洗浄剤等を使用しないでください。

仕 様

商品型番	LET273
材 質	天板：パーティクルボード フレーム：スチール
サイズ規格（約）	幅340×奥行300×高さ580 mm
本体重量（約）	4.9 kg
原産国	中 国

※輸入品の為、箱の潰れや多少の傷や汚れはご了承下さい。

※予告なくパッケージや仕様に変更される場合があります。

※商品画像の色はお使いのブラウザやパソコン環境により、実物とは若干異なる場合があります。