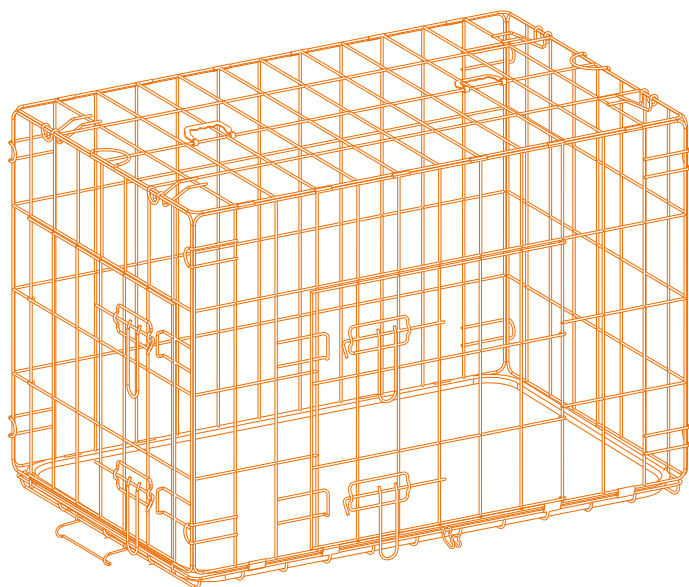
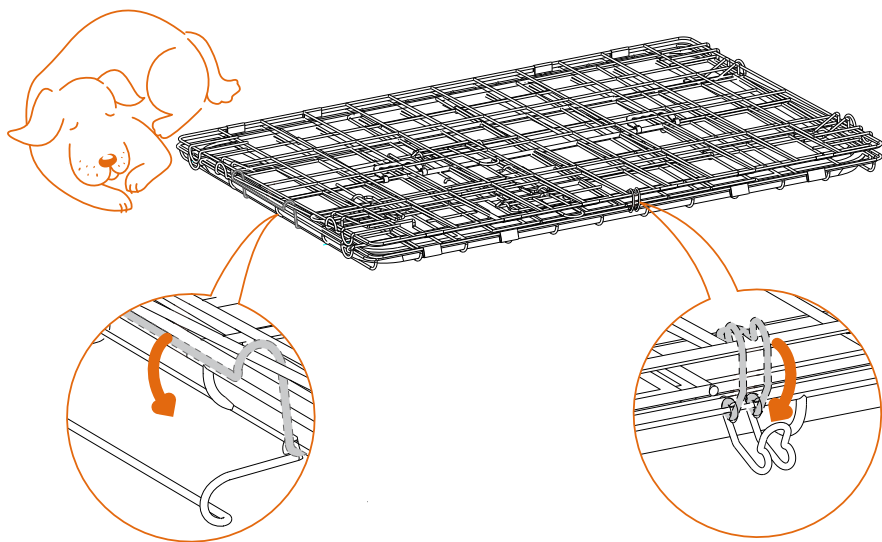


**feandrea®**

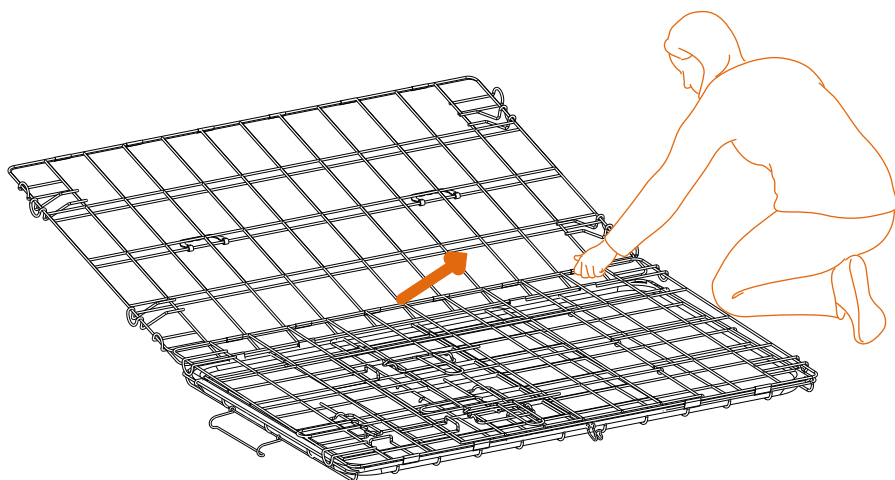


**PPD30H/36H/42H/  
48H/42W/48W/024/054**

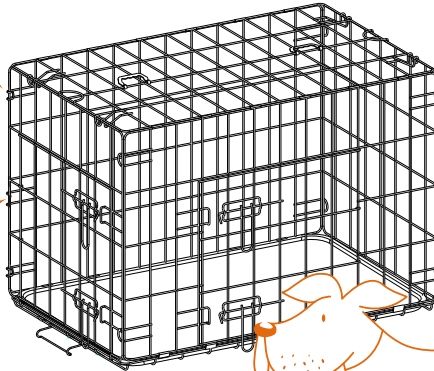
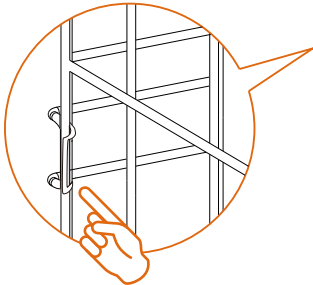
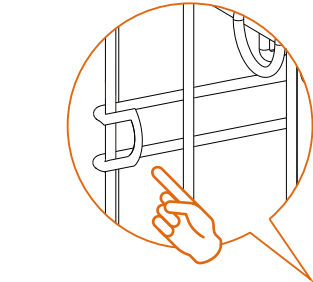
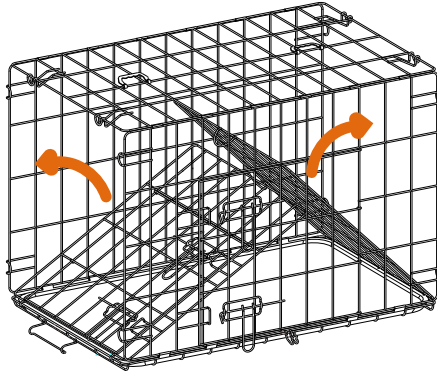
1

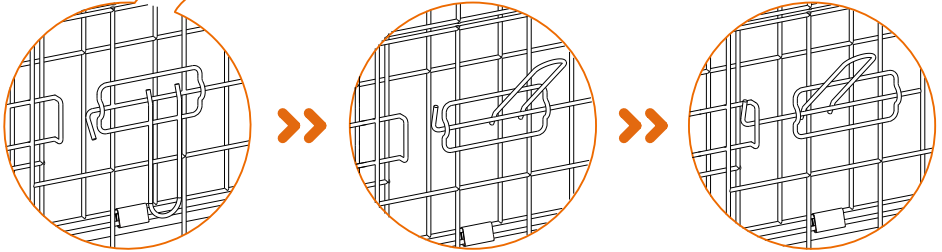
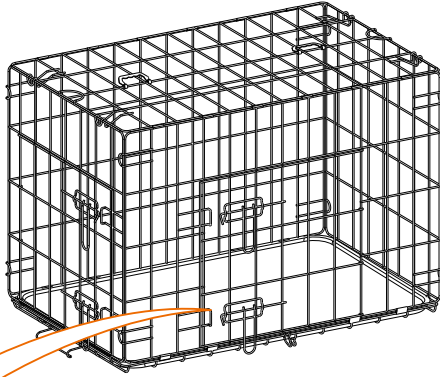


2

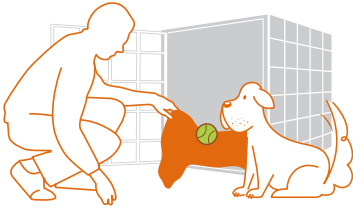


3





1



**EN Tips to Help Your Dog Get Used to the Crate:**

1. Put the crate next to your four-legged friend's bed, put his blanket and toys in the crate, and calmly guide it into the crate. Leave the door open for the first few days to help it get used to being inside.
2. Lead your dog through a game of opening and closing the door. Let your dog stay in the crate with the door closed for a few minutes at first, then open the door and reward it with treats, and gradually increase the time you close the door until reaching the duration you want it to stay in the crate.
3. Dogs are lively by nature, so please don't be too strict with them from the beginning. Our furry friends need more patience and company to grow happily. We believe they will do a great job!

**Warning:** If the locks or clips of the product fall off during use, stop using it and contact our customer service to avoid possible risks.

2

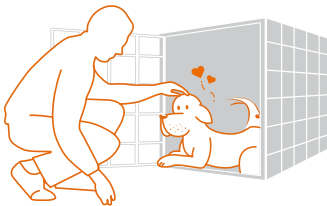


**DE Tipps, um Ihren Hund besser an den Käfig zu gewöhnen**

1. Stellen Sie den Käfig neben die Hundehütte Ihres Vierbeiners, legen Sie seine gewohnte Decke und sein Spielzeug in die Kiste und führen Sie Ihren Hund ruhig in den Käfig, schließen Sie die Tür nicht übereilt und geben Sie ihm ein paar Tage Zeit, sich daran zu gewöhnen.
2. Führen Sie Ihren Hund durch ein Spiel, bei dem Sie gemeinsam die Tür öffnen und schließen. Lassen Sie Ihren Hund zunächst einige Minuten in der Kiste, belohnen Sie ihn dann mit einem Leckerli und verlängern Sie die Zeit allmählich, bis Sie die Dauer erreichen, die er in der Kiste bleiben soll.
3. Hunde sind von Natur aus lebhaft, bitte seien Sie rücksichtsvoll, wenn Sie mit dem Training beginnen. Ihr Hund braucht mehr Geduld und Gesellschaft, um sich gut zu entwickeln. Wenn Sie sich dies zu Herzen nehmen, wird Ihr Hund sich gut machen.

**Vorsicht:** Sollten sich die Türschlösser oder Schnappverschlüsse während des Gebrauchs lösen, verwenden Sie das Produkt bitte nicht weiter und wenden Sie sich an den Kundendienst, um mögliche Risiken zu vermeiden.

3



**FR Conseils pour aider votre chien à s'habituer à la cage :**

1. Placez cette cage à côté du lit de votre chien, mettez sa couverture et ses jouets dans la cage, laissez-le entrer dans la cage. Laissez la porte ouverte les premiers jours pour qu'il s'habitue à rester à l'intérieur.

2. Entraînez votre chien. Laissez votre chien rester dans la cage avec la porte fermée pendant quelques minutes au début, puis ouvrez la porte et récompensez-le avec des friandises. Augmentez progressivement le temps de fermeture de la porte jusqu'à atteindre la durée pendant laquelle vous voulez qu'il reste dans la cage.

3. Les chiens sont vifs par nature, alors ne soyez pas trop strict avec eux dès le début. Nos amis à fourrure ont besoin de patience et de compagnie pour grandir dans la joie. Nous sommes convaincus qu'ils feront un excellent travail !

**Attention:** Si les verrous ou les clips du produit se détachent pendant l'utilisation, arrêtez l'utilisation immédiatement et contactez notre service client pour éviter tout risque potentiel.

**IT Suggestimenti per aiutare il cane ad abituarsi alla gabbia:**

1. Metti la gabbia accanto alla cuccia del tuo amico a quattro zampe, metti la sua coperta e i suoi giocattoli nella gabbia e guidalo con calma nella gabbia. Lascia la porta aperta per i primi giorni per aiutarlo ad abituarsi a stare dentro.

2. Guida il cane in un gioco di apertura e chiusura della porta. All'inizio lascia che il cane rimanga nella gabbia con la porta chiusa per qualche minuto, poi apri la porta e premialo con dei dolcetti, aumentando gradualmente il tempo di chiusura della porta fino a raggiungere la durata che vuoi che rimanga nella gabbia.

3. I cani sono vivaci per natura, quindi non sia troppo severi con loro fin dall'inizio. I nostri amici pelosi hanno bisogno di più pazienza e compagnia per crescere felici. Siamo convinti che faranno un ottimo lavoro!

**Attenzione:** Se le chiusure o le clip del prodotto si staccano durante l'uso, smettere di usarlo e contattare il nostro servizio clienti per evitare possibili rischi.

## ES Consejos para que tu perro se acostumbre a la jaula:

1. Coloque la jaula junto a la cama de tu amigo peludo, pon su manta y juguetes habituales en la jaula y guíe a su perro hacia la jaula con tranquilidad, no se apresure a cerrar la puerta y deje que se acostumbre durante unos días.
2. Guíe a su perro a través de un juego de abrir y cerrar la puerta juntos. Deje que el perro permanezca en la jaula durante unos minutos, luego recompénselo con aperitivos y prolongue gradualmente el tiempo hasta que alcance el tiempo que desea que permanezca en la jaula.
3. Los perros son vivaces por naturaleza, por favor, no sea demasiado exigente cuando empiece el entrenamiento, su perro necesita más paciencia y compañía para crecer felizmente, deberá tener confianza de que hará un gran trabajo.

**Advertencia:** Si las cerraduras de las puertas o las hebillas se aflojan durante el uso, deje de usar el producto y póngase en contacto con el servicio de atención al cliente para evitar posibles riesgos.

## NL Tips om uw hond te helpen wennen aan de kooi:

1. Zet de kooi naast het bed van uw viervoeter, leg zijn deken en speeltjes in de kooi, en leid hem rustig de kooi in. Laat het deurtje de eerste paar dagen openstaan om hem te helpen wennen aan het binnen zijn.
2. Leid uw hond door een spel van het openen en sluiten van het deurtje. Laat uw hond eerst een paar minuten in de kooi zitten met het deurtje dicht, open dan het deurtje en beloon hem met wat lekkers, en verhoog geleidelijk de tijd dat u het deurtje dicht doet tot u de duur bereikt heeft dat hij in de kooi dient te blijven.
3. Honden zijn van nature levenslustig, dus wees in het begin niet te streng voor ze. Onze harige vrienden hebben meer geduld en gezelschap nodig om gelukkig op te groeien. Wij geloven dat ze het fantastisch zullen doen!

**Waarschuwing:** Als de sloten of klemmetjes van het product tijdens het gebruik afvallen, stop dan met het gebruik en neem contact op met onze klantenservice om mogelijke risico's te voorkomen.

## SE Tips för att hjälpa din hund att vänja sig vid buren:

1. Ställ buren bredvid din fyrbenta väns säng, lägg hans filt och leksaker i buren och led hunden lugnt i buren. Lämna dörren öppen de första dagarna för att hjälpa den att vänja sig vid att vara där inne.
2. Led din hund genom att öppna och stänga dörren. Låt din hund stanna i buren med dörren stängd i några minuter först, öppna sedan dörren och belöna den med godsaker, och öka gradvis tiden du stänger dörren tills du når den tid du vill att den ska stanna i buren.
3. Hundar är livliga av naturen, så var inte för strikt med dem från början. Våra lurviga vänner behöver mer tålmod och sällskap för att växa lyckligt. Vi tror att de kommer att göra ett bra jobb!

**Varning:** Om låsen eller klämmorna på produkten faller av under användning, sluta använda den och kontakta vår kundtjänst för att undvika eventuella risker.

## PL Wskazówki, które pomogą Twojemu psu przyzwycząić się do klatki:

1. Postaw klatkę obok kojca Twojego czworonożnego przyjaciela, wóóz do niej jego kocyk i zabawki, i spokojnie wprowadź go do klatki. Przez pierwsze kilka dni pozostaw drzwi otwarte tak, aby pomóc mu przyzwycząić się do przebywania w środku.
2. Zabaw się z psem w otwieranie i zamykanie drzwi. Na początku pozwól psu pozostać w klatce z zamkniętymi drzwiami przez kilka minut, a następnie otwórz drzwi i nagródź go smakołykami; stopniowo zwiększaj czas, po którym zamykasz drzwi, aż do osiągnięcia czasu, w którym chcesz, aby pozostał w klatce.
3. Psy są z natury bardzo aktywne, więc proszę nie bądź wobec nich zbyt surowym od samego początku. Nasi futrzani przyjaciele potrzebują więcej cierpliwości i towarzysstwa, aby szczęśliwie się rozwijać. Wierzymy, że świetnie sobie one poradzą!

**Ostrzeżenie:** Jeśli zamki lub klipsy produktu odpadną podczas użytkowania, przestań go używać i skontaktuj się z naszym działem obsługi klienta tak, aby uniknąć ewentualnego ryzyka urazów.

## TR Köpeğinizin sandığına alıştırmak için ipuçları:

1. Sandığı evcil hayvanınızın yatağının yanına yerleştirin, battaniesini ve oyuncaklarını sandık içine yerleştirin ve evcil hayvanınızı sakin bir şekilde sandığa götürün. Hayvanın yeni ortamına uyum sağlamasına yardımcı olmak için ilk birkaç gün boyunca kapıyı açık bırakın.
2. Köpeğinizle kapıyı açma ve kapatma oyunu oynayın. Köpeğinizin ilk başta birkaç dakika kapalı kapalı olarak sandıkta kalmasına izin verin, ardından kapıyı açın ve ikramlarla ödüllendirin. İstenedi süreye ulaşana kadar kapının kapalı süresini yavaş yavaş artırın. Köpeğinizin ilk başta birkaç dakika kapalı kapalı olarak sandıkta kalmasına izin verin, ardından kapıyı açın ve ikramlarla ödüllendirin. İstenedi süreye ulaşana kadar kapının kapalı süresini yavaş yavaş artırın.
3. Köpekler doğası gereği aktiflerdir, bu yüzden lütfen ilk başta onlarla çok kati olmaktan kaçının. Tüylü yoldaşlarımız gelişmek için daha fazla sabır ve arkadaşlık gerektirir. Onların takdire şayan performans göstereceklerine inanıyoruz!

**Uyarı:** Ürünün kilitleri veya klipleri kullanım sırasında düşerse, potansiyel risklerden kaçınmak için kullanımı durdurun ve müşteri hizmetleriyle iletişime geçin.

## General Guidelines

Please read the following instruction carefully and use the product accordingly.

Please keep this manual and hand it over when you transfer the product.

This summary may not include every detail of all variations and considered steps. Please contact us when further information and help are needed.

## Safety Warnings

This is not a toy! Children are not allowed to use or play with the product.

Please do not stand, sit or place heavy items on the cage to avoid injury or damage.

Please wear work gloves during assembly or when folding the product to avoid pinching your fingers caused by improper operations.

Place this item on an even and flat ground.

Please keep this item away from fire, gas, electricity, chemicals or sharp objects to avoid possible product damage.

Please take the necessary cautions to ensure your dog's safety during transport in the cage (such as fasten the cage securely and use cushions, blanket or a blackout cloth).

Do not keep the dog in the cage with collar and leash to prevent suffocation if entangled.

In order to make sure the doors can be opened timely in an emergency, please keep clutter clear in front of door when your dog is inside the cage.

## Usage Suggestions

To ensure physical and mental health of your dog, please consult the veterinarian before carrying the dog in the cage outdoors.

Please consult the public transportation requirements for pet cage before carrying your dog on any public transport (train, plane, bus, etc).

It is suggested to use a cushion and urine pad in the cage (not provided, but available for sale) for ensuring a neat, odour free and comfortable environment.

It is suggested to train and habituate your dog when beginning to use the product. Please consult a veterinarian or other professionals if needed.

## Einleitung

Bitte lesen Sie die folgende Anleitung aufmerksam durch und verwenden Sie das Produkt sachgemäß.

Bewahren Sie diese Anleitung gut auf und händigen Sie sie bei Weitergabe des Produkts an Dritte ebenfalls mit aus.

Aus Gründen der Übersicht können nicht alle Details zu allen Varianten und denkbaren Montagen beschrieben werden. Wenn Sie weitere Informationen und Hilfe benötigen, kontaktieren Sie uns bitte.

## Sicherheitshinweise

Der Artikel ist kein Spielzeug, nicht für Kinder geeignet!

Bitte nicht auf der Hundebox stehen, sitzen oder etwas darauf stapeln, um Verletzungen oder Beschädigungen zu vermeiden.

Tragen Sie bitte die Arbeitshandschuhe und gehen Sie vorsichtig vor, damit Sie sich beim Auf- und Abbau der Boxen die Finger nicht quetschen.

Benutzen Sie die Hundebox bitte auf einem flachen Boden.

Halten Sie die Hundebox von Zündquellen, Kabeln und Gas fern, und vermeiden Sie generell jeden Kontakt des Artikel mit scharfen oder spitzen Gegenständen oder chemisch aggressiven Substanzen usw.

Beim Transport achten Sie bitte auf die Sicherheit Ihrer Tiere und ergreifen Sie vorbeugende Maßnahmen (z. B. den Käfig befestigen, Schutzkissen und Sonnenschirme einsetzen, usw.).

Bevor Sie ihr Haustier in die Hundebox einsperren, entfernen Sie bitte das Halsband und die Hundeleine. Ansonsten besteht die Gefahr des Erstickens!

Um die Tür im Notfall so schnell wie möglich zu öffnen, besonders wenn Ihr Haustier im Käfig ist, stellen Sie bitte sicher, dass keine Hindernisse vor der Käfigtür stehen.

## Gebrauchshinweise

Unter Berücksichtigung von der physischen und psychischen Gesundheit Ihres Tieres ist es ratsam, einen Tierarzt vor der Reise konsultieren.

Wenn Sie Ihre Haustiere mit öffentlichen Verkehrsmitteln (Bahn, Flugzeug, Schiff usw.) transportieren oder mitreisen lassen möchten, bestätigen Sie bitte vor der Reise die Vorschriften und Anforderungen an den Transportkäfig von jedem Unternehmen.

Um einen sauberen und bequemen Zwinger für Ihre Haustiere zu stellen, können Sie noch eine Saugmatte bzw. Hundeuenterlage, die nicht im Lieferumfang enthalten ist (werden separat angeboten), darin einsetzen.

Beim ersten Gebrauch dieses Artikels ist es möglich, dass Ihr Haustier sich am Anfang nicht in dem Käfig wohlfühlt. Trainieren Sie es mit Geduld. Falls erforderlich, ist es ratsam, einen Tierarzt oder einen Experten zu konsultieren.



## Introduction

Lisez attentivement ces instructions et utilisez votre produit d'après ce mode d'emploi.

Conservez ces instructions. Si vous souhaitez offrir ce produit à un tiers, joignez obligatoirement ce mode d'emploi.

Pour des raisons de clarté, les détails concernant chaque variante ou montage envisageable ne peuvent être tous décrits. Si vous souhaitez obtenir plus d'informations ou si vous rencontrez certains problèmes non traités de manière détaillée dans ces instructions, veuillez nous contacter.

## Avertissements

Ce produit n'est pas un jouet, ne laissez pas les enfants jouer avec la cage.

Il est interdit de s'asseoir dessus, ou s'y tenir debout, ni poser des objets lourds sur le produit.

Il est conseillé de porter des gants de protection durant le montage et le démontage du produit, afin d'éviter les risques de coincement des doigts.

Mettez la cage sur un sol plat.

Mettez la cage dans un lieu sécurisé. Tenez la cage éloignée de la source de chaleur, des équipements électriques, du gaz, des objets pointus, des produits chimiques, etc.

Mettez en place des mesures de sécurité durant le voyage ( par exemple, attacher la cage, mettre des coussins de protection et des toiles d'ombrage, etc.)

N'utilisez pas le collier ni la laisse dans la cage, afin d'éviter les risques d'étouffement.

Lorsque votre animal domestique est dans la cage, assurez-vous que la voie vers la sortie est libre et qu'aucun obstacle en soit présent devant les portes, afin d'évacuer l'animal le plus vite possible en cas d'urgence.

## Notes

Pour la santé physique et psychologique de votre animal domestique, il est conseillé de consulter un vétérinaire avant le voyage.

Si vous voyagez avec votre animal domestique en transport commun (train, avion, bateau, etc.) renseignez-vous soigneusement avant le départ, les règlements et les exigences concernant la cage de transport sont variables en fonction des entreprises.

Afin d'offrir une niche propre et confortable à votre animal domestique, il est conseillé d'utiliser des coussins et des pipi pads absorbants/tapis éducateurs dans la cage ( non fourni dans le carton de livraison, à acheter séparément).

Au début d'utilisation, il est possible que votre animal domestique n'aime pas être délaissé dans la cage. Entraînez-le avec de la patience. En cas nécessaire, il est conseillé de consulter un vétérinaire ou un professionnel en comportement canin.

## **Linee guida generali**

Si prega di leggere attentamente le seguenti istruzioni e usare il prodotto in modo opportuno.

Si prega di conservare questo manuale e consegnarlo quando il prodotto cambia proprietario.

Questo riassunto potrebbe non includere ogni dettaglio di tutte le variazioni e le fasi considerate. Contattaci se hai bisogno di ulteriori informazioni e assistenza.

## **Avvertenze di Sicurezza**

Questo non è un giocattolo! I bambini non sono autorizzati ad usare o giocare con il prodotto.

Non salire, sedersi o riporre oggetti pesanti sulla gabbia per evitare infortuni o danni.

Si prega di utilizzare guanti da lavoro durante l'assemblaggio o quando si piega il prodotto per evitare di pizzicare le proprie dita.

Collocare il prodotto su una superficie regolare e piatta.

Tenere lontano da fuoco, gas, elettricità, sostanze chimiche o oggetti appuntiti per evitare eventuali danni al prodotto.

Si prega di prendere le precauzioni necessario per assicurare la sicurezza del proprio cane durante il trasporto all'interno della gabbia (come ad esempio chiudere bene la gabbia e usare cuscini, coperte o altri materiali simili).

Non tenere il cane all'interno della gabbia con il collare o il guinzaglio per prevenire il rischio di soffocamento.

Per essere sicuro che lo sportello d'ingresso possa essere aperto rapidamente in caso di emergenza, tieni libera la zona davanti alla gabbia quando il cane si trova all'interno.

## **Suggerimenti di Utilizzo**

Per assicurare la salute fisica e mentale del tuo cane, ti preghiamo di consultare un veterinario prima di utilizzare la gabbia per trasportarlo all'esterno.

Consulta le specifiche riguardo il trasporto di animali prima di portare il tuo cane su un qualsiasi trasporto pubblico (treno, aereo, bus, ecc.).

Consigliamo di usare un cuscino e materiali assorbenti all'interno della gabbia (non inclusi ma in vendita) per assicurare un ambiente confortevole, sicuro e privo di odori.

Consigliamo di addestrare il cane prima di iniziare ad usare il prodotto. Se necessario, consulta un veterinario o un altro professionista.

## Acerca del manual

Por favor, lea detenidamente las instrucciones y respete los debidos usos del producto.

Por favor, conserve bien este manual y en caso de cesión, no omita entregarlo junto al producto.

Este manual podría no incluir todos los detalles de cada paso del montaje. Si necesita ayuda o información adicional, póngase en contacto con nosotros.

## Notas

No es un juguete, no permita que los niños jueguen con el producto.

No se levante o se siente encima ni apile cosas pesadas sobre la jaula.

Durante el montaje y la plegadura, se recomienda que se lleve los guantes para evitar las lesiones causadas por el uso inadecuado.

Utilice la jaula sobre una superficie nivelada.

Coloque la jaula en un lugar alejado de la fuente de fuego, los cables, el gas, los artículos afilados, los productos químicos, etc.

Durante el transporte y el desplazamiento de la jaula, se debe tomar ciertas precauciones para garantizar la seguridad de perro (por ejemplo, fijar bien la jaula, equipar con unas cobijas y cubiertas, etc.)

No permita usar un collar para perros y una correa puesta en la jaula para evitar el peligro de una asfixia.

Para abrir la jaula en caso de emergencia, colóquela en un área libre de obstáculos.

## Consejos

Para garantizar la seguridad y la salud de su mascota, consulte al veterinario antes de viajar.

Antes de tomar los vehículos (tren, avión, barco, etc. ),por favor, consulte a la empresa referente a sus requisitos sobre la jaula.

Se recomienda que use con las camas para perros y las almohadillas absorbentes (excluidas de la entrega, puede comprarlas por separado) para mantener la limpieza y hacer que el perro esté más cómodo.

El perro no se acostumbra a la jaula nueva, por favor, entrene pacientemente al perro para alentarlo a utilizar la jaula. Si es necesario, consulte al veterinario o personas profesionales.

## Algemene Richtlijnen

Gelieve de handleiding na te lezen en het product zo te gebruiken.

Gelieve de handleiding bij jte houden, en bij verkoop mee te geven.

Deze samenvatting bevat mogelijks niet alle variaties en stappen. Gelieve contact op te nemen indien u meer informatie of hulp nodig hebt.

## Veiligheid Waarschuwingen

Dit is geen speelgoed! Kinderen mogen of spelen niet gebruiken.

Sta, zit of plaats geen zware voorwerpen op de kooi om letsel of schade te voorkomen.

Draag werkhandschoenen tijdens de montage of bij het opvouwen van het product om te voorkomen dat uw vingers bekneld raken als gevolg van verkeerde handelingen.

Plaats dit product op een gelijkmatige en vlakke ondergrond.

Houd dit product uit de buurt van vuur, gas, elektriciteit, chemicaliën of scherpe voorwerpen om mogelijke product schade te voorkomen.

Neem de nodige voorzorgsmaatregelen om de veiligheid van uw hond tijdens het transport in de kooi te garanderen (zoals de kooi stevig vastmaken en kussentjes, deken of een verduisteringsdoek te gebruiken).

Houd de hond niet in de kooi met halsband en riem om, dit om verstikking te voorkomen als hij verstrikt raakt.

Om ervoor te zorgen, dat de deurtjes in geval van nood op tijd kunnen worden geopend, dient u de rommel voor hett deurtje vrij te houden als uw hond in de kooi zit.

## Gebruikstips

Om de lichamelijke en geestelijke gezondheid van uw hond te waarborgen, dient u de dierenarts te raadplegen voordat u de hond in de kooi naar buiten draagt.

Raadpleeg de vereisten van het openbaar vervoer voor het vervoer van huisdieren in een kooi, voordat u uw hond vervoert met het openbaar vervoer (trein, vliegtuig, bus, enz.).

Het wordt aangeraden om een kussen en kussentje voor de opvang van urine in de kooi te gebruiken (niet meegeleverd, maar te koop) voor een nette, geurvrije en comfortabele omgeving.

Het wordt aanbevolen om uw hond te trainen en eraan te laten wennen wanneer hij het product gaat gebruiken. Indien nodig, raadpleeg een dierenarts of andere vakkundigen.

## Allmänna riktlinjer

Var god läs följande instruktioner noggrant och använd produkten därefter.

Var god behåll den här bruksanvisningen och överlämna den när du överför produkten.

Denna sammanfattning kanske inte innehåller alla detaljer i alla variationer och övervägda steg. Vänligen kontakta oss när ytterligare information och hjälp behövs.

## Säkerhetsvarningar

Den är ingen leksak! Barn får inte använda eller leka med produkten.

Stå, sitt eller placera inte tunga föremål på buren för att undvika person- eller saksador.

Använd arbetshandskar under montering eller när produkten fälls ihop för att undvika att klämma fingrarna på grund av felaktig användning.

Placera denna artikel på ett jämnt och plant underlag.

Håll denna artikel borta från eld, gas, elektricitet, kemikalier eller vassa föremål för att undvika möjlig produktskada.

Vidta nödvändiga försiktighetsåtgärder för att garantera din hunds säkerhet under transport i buren (som t.ex. att fästa buren ordentligt och använda kuddar, filt eller en mörkläggningsduk).

Förvara inte hunden i buren med halsband och koppel för att förhindra strypning om den trasslar in sig.

Håll bråte borta framför dörren när din hund är inne i buren för att se till att dörrarna snabbt kan öppnas i en nödsituation.

## Förslag för användning

Rådgör med veterinären innan du bär hunden i buren utomhus för att säkerställa din hunds fysiska och psykiska hälsa.

Se kollektivtrafikens krav på bur för husdjur innan du bär din hund på någon kollektivtrafik (tåg, flyg, buss, etc.).

Det rekommenderas att du använder en kudde och urinplatta i buren (medföljer inte men finns till försäljning) för att säkerställa en prydlig, luktfri och bekväm miljö.

Det rekommenderas att träna och vänja din hund när du börjar använda produkten. Rådgör med veterinär eller andra specialister vid behov.

## **Ogólne Porady**

Proszę uważnie przeczytać niniejsze instrukcje oraz odpowiednio używać produkt.

Proszę przechowywać tą instrukcję oraz przekazać razem z produktem podczas transferu zmiany własności.

Podsumowanie to może nie zawierać wszystkich detali każdej z wersji oraz uwzględnionych kroków. Proszę skontaktuj się z nami jeśli potrzebujesz więcej informacji albo pomocy.

## **Ostrzeżenia bezpieczeństwa**

To nie jest zabawka! Nie dozwolone jest używanie lub bawienie się produktem przez dzieci.

Proszę nie stać, nie siadać i nie umieszczać na klatce ciężkich przedmiotów, aby uniknąć obrażeń lub uszkodzeń.

Podczas montażu lub składania produktu proszę nosić rękawice robocze, aby uniknąć przygniecenia palców spowodowanego niewłaściwą obsługą.

Proszę umiejscowić ten przedmiot na równej i płaskiej powierzchni.

Proszę trzymać ten element z dala od ognia, gazu, elektryczności, chemikaliów i ostrych przedmiotów, aby uniknąć możliwych uszkodzeń produktu.

Należy zachować niezbędne środki ostrożności, aby zapewnić bezpieczeństwo psa podczas transportu w klatce (np. bezpiecznie zapiąć klatkę i użyć poduszek, koca lub tkaninę zaciemniającą).

Nie należy trzymać psa w klatce z obrozą i smyczą, aby zapobiec uduszeniu w przypadku zaplątania.

Aby mieć pewność, że drzwi mogą zostać otwarte na czas w nagłych wypadkach, należy zachować pustą przestrzeń przed drzwiami w sytuacji, gdy pies znajduje się wewnątrz klatki.

## **Sugestie dotyczące użytkowania**

Aby zapewnić zdrowie fizyczne i psychiczne psa, przed przenoszeniem go w klatkę na zewnątrz należy skonsultować się z lekarzem weterynarii.

Przed przewożeniem psa w środkach transportu publicznego (pociąg, samolot, autobus itp.) należy zapoznać się z wymogami dotyczącymi transportu publicznego w zakresie klatek dla zwierząt domowych.

W celu zapewnienia czystego, wolnego od zapachów i wygodnego środowiska, zaleca się stosowanie poduszki i moczu w klatce (nie dostarczonej, ale dostępnej w sprzedaży).

Zaleca się trenowanie i przyzwyczajanie psa przy rozpoczęciu użytkowania produktu. W razie potrzeby należy skonsultować się z lekarzem weterynarii lub innymi specjalistami.

## Genel kurallar

Lütfen aşağıdaki talimatları dikkatlice okuyun ve ürünü belirtildiği şekilde kullanın.

Lütfen bu kılavuzu saklayın ve ürünü teslim ederken karşı tarafa verin.

Bu özet, tüm varyasyonları ve dikkate alınan adımları bütünüyle içermeyebilir. Ek bilgi veya yardım gerekirse lütfen bizimle iletişime geçin.

## Güvenlik uyarıları

Bu bir oyuncak değildir! Ürün çocuklar tarafından kullanılmamalı veya oynanmamalıdır.

Yaralanma veya hasarı önlemek için lütfen ürün üzerinde ayakta durmaktan, oturmaktan veya kafesin üzerine ağır nesnelere yerleştirmekten kaçının.

Yanlış işlemler nedeniyle parmaklarınızın sıkışmasını önlemek için lütfen ürün montajı ve katlama sırasında iş eldivenleri kullanın.

Bu öğeyi düz, düzgün bir yüzeye yerleştirin.

Olası ürün hasarını önlemek için lütfen bu ürünü ateşten, gazdan, elektrikten, kimyasallardan ve keskin nesnelere uzak tutun.

Kafeste taşıma sırasında köpeğinizin güvenliğini sağlamak için gerekli önlemleri alınız (kafesi güvenli bir şekilde sabitlemek ve minder, battaniye veya karartma bezi kullanmak gibi).

Dolaşması halinde boğulmasını önlemek için, köpeği tasma ve tasma takarken kafeste tutmayın.

Acil bir durumda kapıların hızlı bir şekilde açılabilmesini sağlamak için, lütfen köpeğiniz kafesin içindeyken kapının önündeki alanı dağınıklıktan uzak tutun.

## Kullanım Önerileri

Köpeğinizi bir kafeste dışarıda taşımadan önce, köpeğin fiziksel ve zihinsel sağlığını sağlamak için lütfen bir veterinerine danışın.

Köpeğinizi (tren, uçak, otobüs vb.) taşımadan önce lütfen evcil hayvan kafesleri için toplu taşıma gereksinimlerine danışın.

Temiz, kokusuz ve rahat bir ortam sağlamak için kafeste bir yastık ve idrar pedi (dahil değildir, ancak satın alınabilir) kullanılması önerilir.

Ürünü ilk kullandığınızda köpeğinizi eğitmeniz ve alıştırmamız tavsiye edilir. Gerekirse, lütfen bir veteriner veya diğer profesyonellerden tavsiye alın.

A large white silhouette of a cat's head is centered on a solid orange background. The silhouette is a simple, clean outline of a cat's face, including the ears and the top of the head.

feandrea®