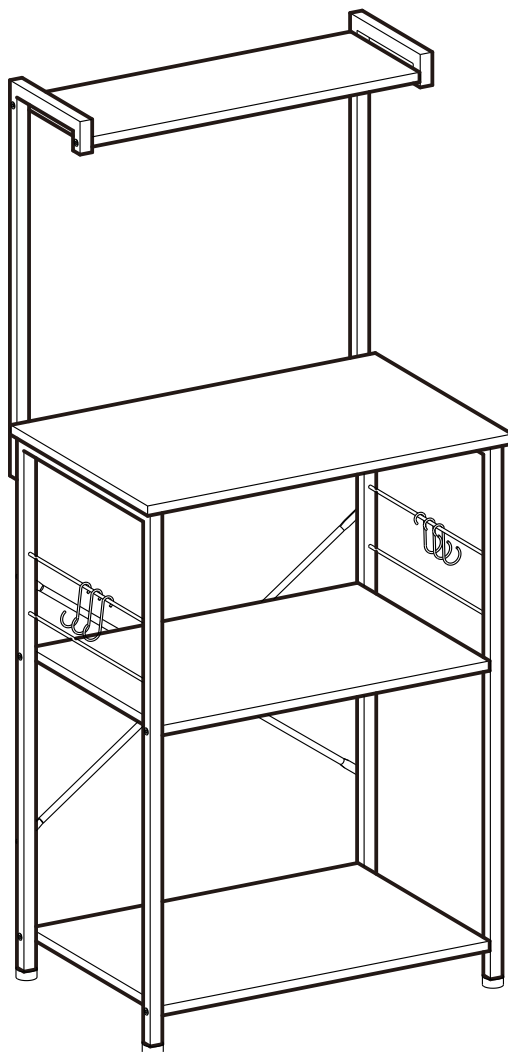


レンジボード

KKSO23



販売元：

ZIELJP株式会社

〒531-0062大阪市北区長柄中3丁目6番13号

お客様相談窓口ダイヤル

TEL 06-7161-1020 FAX 06-4801-9963

複写転載厳禁

ZIELJP CO., LTD.

営業時間平日9:00-17:30

(土日祝・当社休業日を除く)

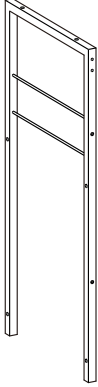
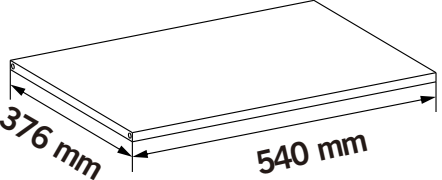
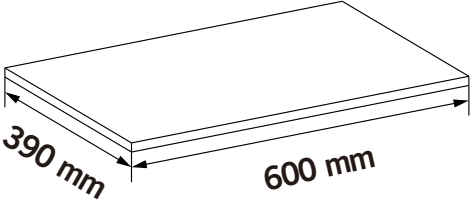
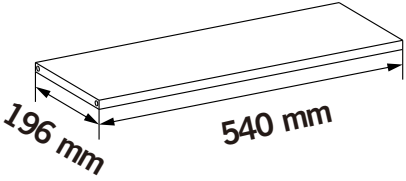

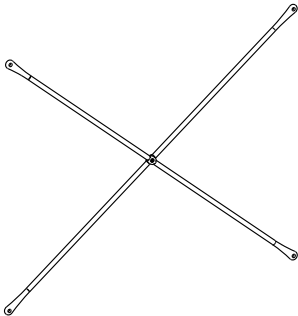

✉ info_jp@songmics.jp

この度は、当製品をお買い上げいただきましてありがとうございます。この取扱説明書はレンジ台を安全にご使用いただくためのガイドブックです。ご使用前に本書をよくお読みになり、内容を理解された上でご使用くださいようお願いいたします。この製品を第三者に貸し出すときは、この取扱説明書も共に貸し出し、よく読んでから使用するようご指導ください。なお、お読みになった後も、使いになる方がいつでもご利用できる場所に大切に保管してください。

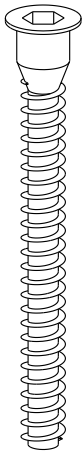
組み立ての注意事項

- 本品は、お客様に組み立て頂く商品です。
- 組み立て前に、部品がすべてそろっていることをご確認の上、本書の指示に従って組み立ててください。不用意・不適切な組立ては事故や破損、変形につながる恐れがあります。
- 組立てる際は、お子様を注意し、なるべく広い場所で、障害物、危険物がないところで行ってください。組立てで使用する工具などの取扱いには十分にご注意ください。
- 床に傷がつかないように、布やダンボールなどを敷いて組み立ててください。
- 大人の方二人で組み立てを行ってください。一人で行うと、破損やケガの原因となります。
- 指を挟まないようにご注意ください。また、部品の端部で手を切らないように軍手等をして作業してください。
- 各締め付け箇所は仮止めし、組み立て完成後しっかり締め直してください。

部品リスト

<p>A × 2</p> 	<p>B × 2</p> 
<p>C × 1</p> 	<p>D × 1</p> 
<p>E × 2</p> 	<p>F × 1</p> 
<p>G × 6</p> 	

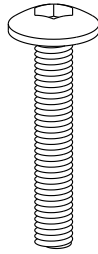
1



ST6 × 50 mm

× 12

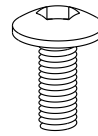
2



M6 × 30 mm

× 8

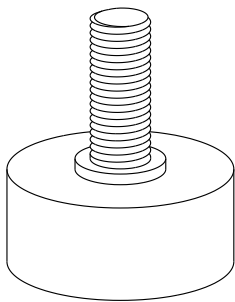
3



M6 × 13 mm

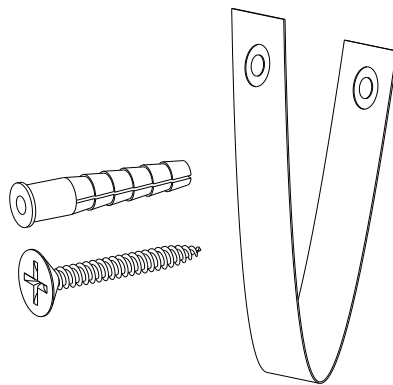
× 4

4



× 4

5

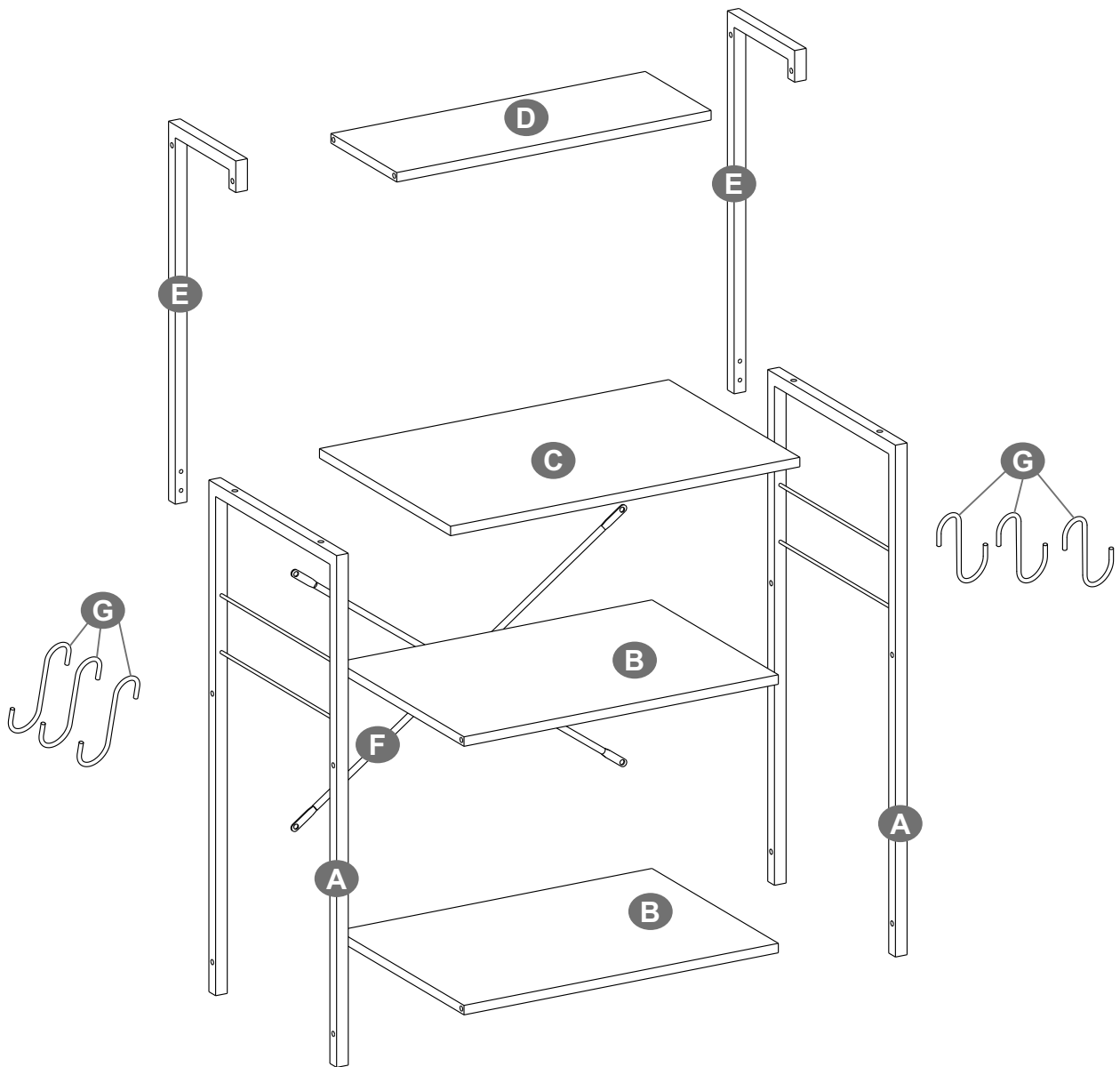


× 1

6



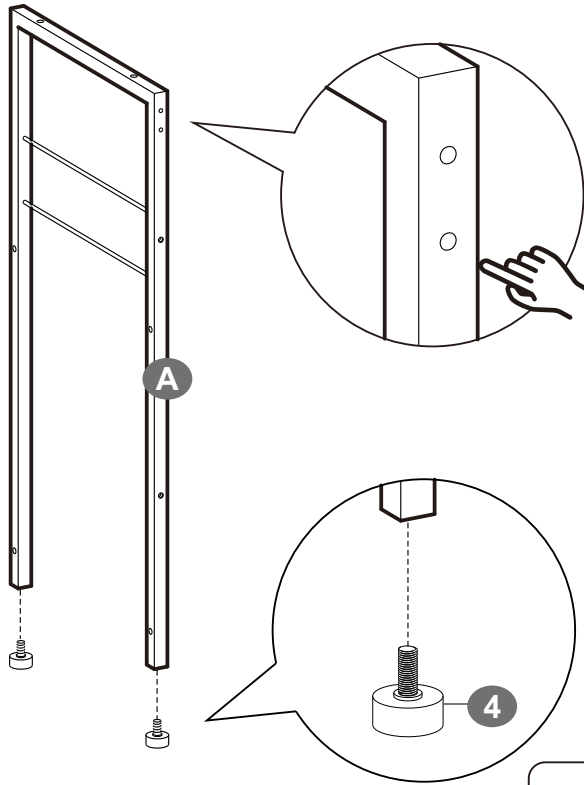
× 1



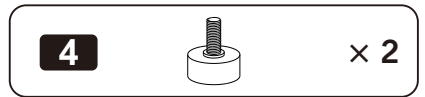
組立説明

1

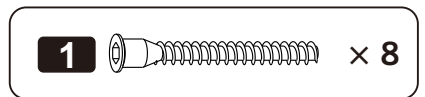
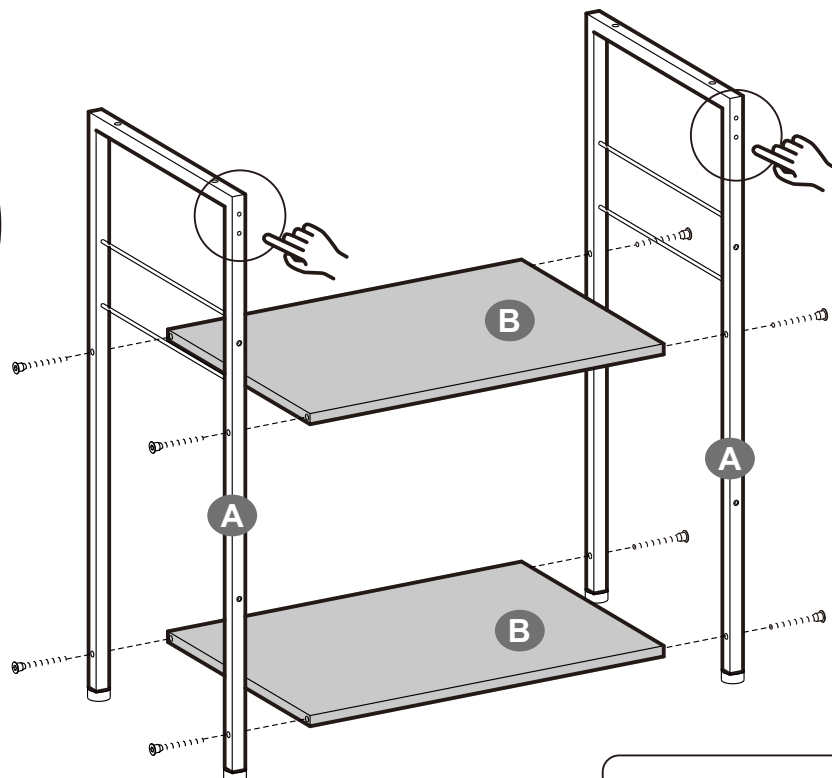
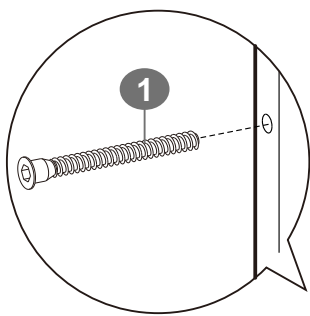
グラつき防止のアジャスターを付けてください



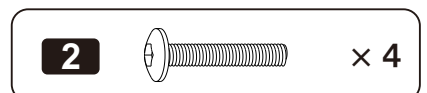
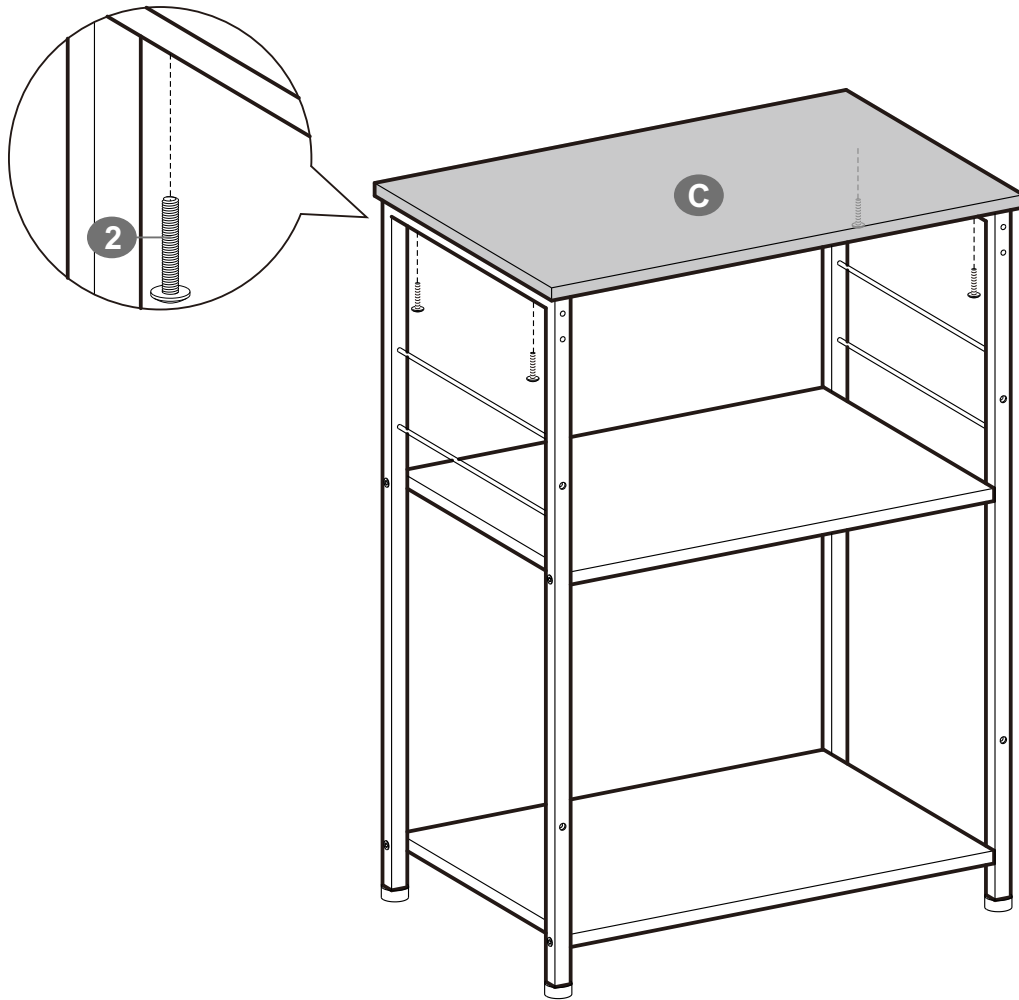
× 2



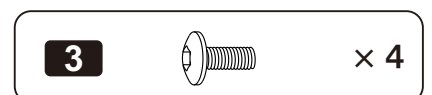
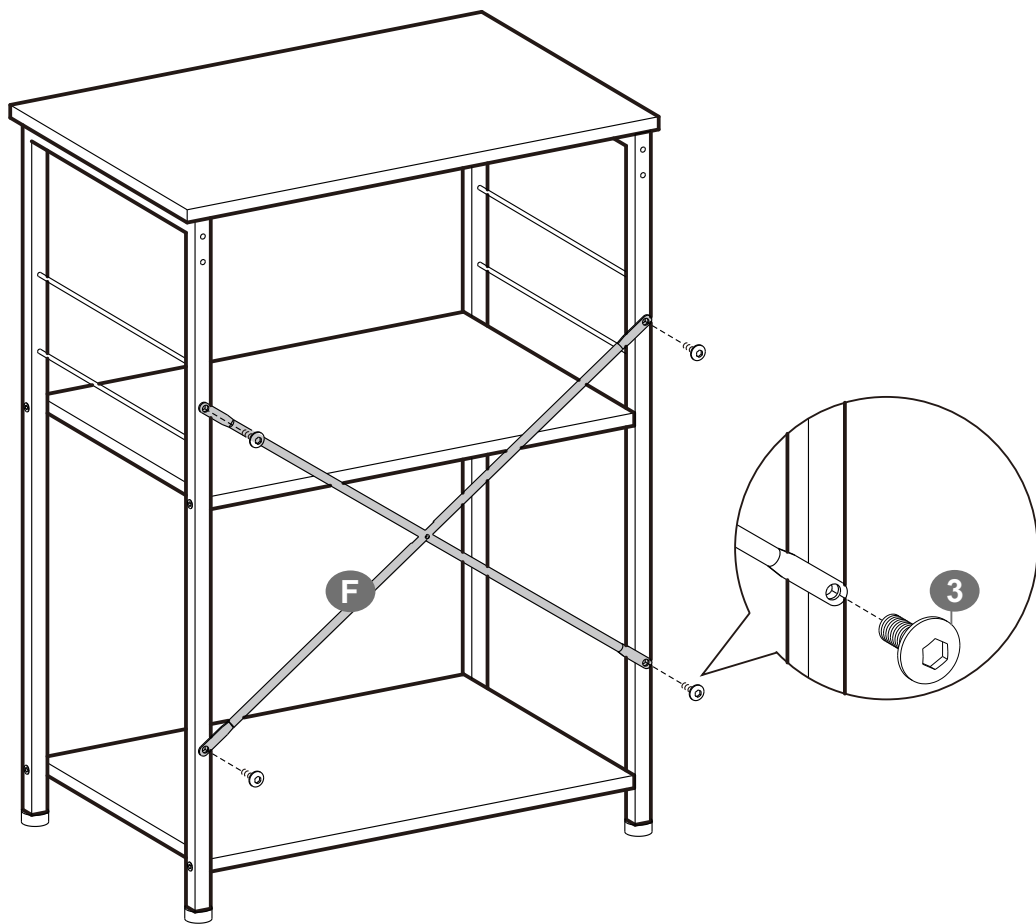
2



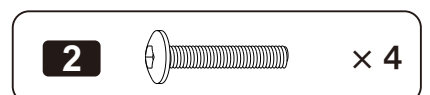
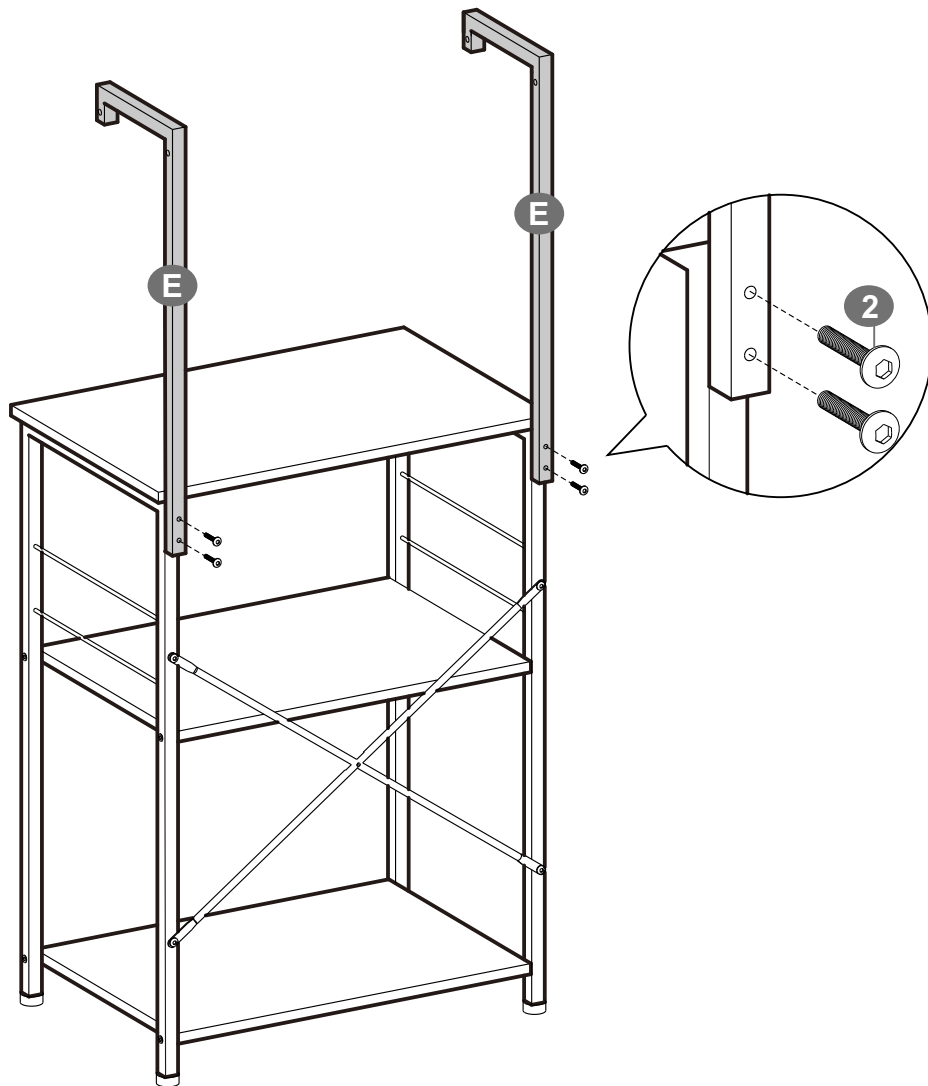
3



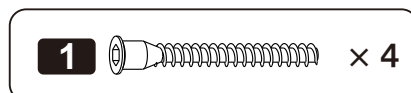
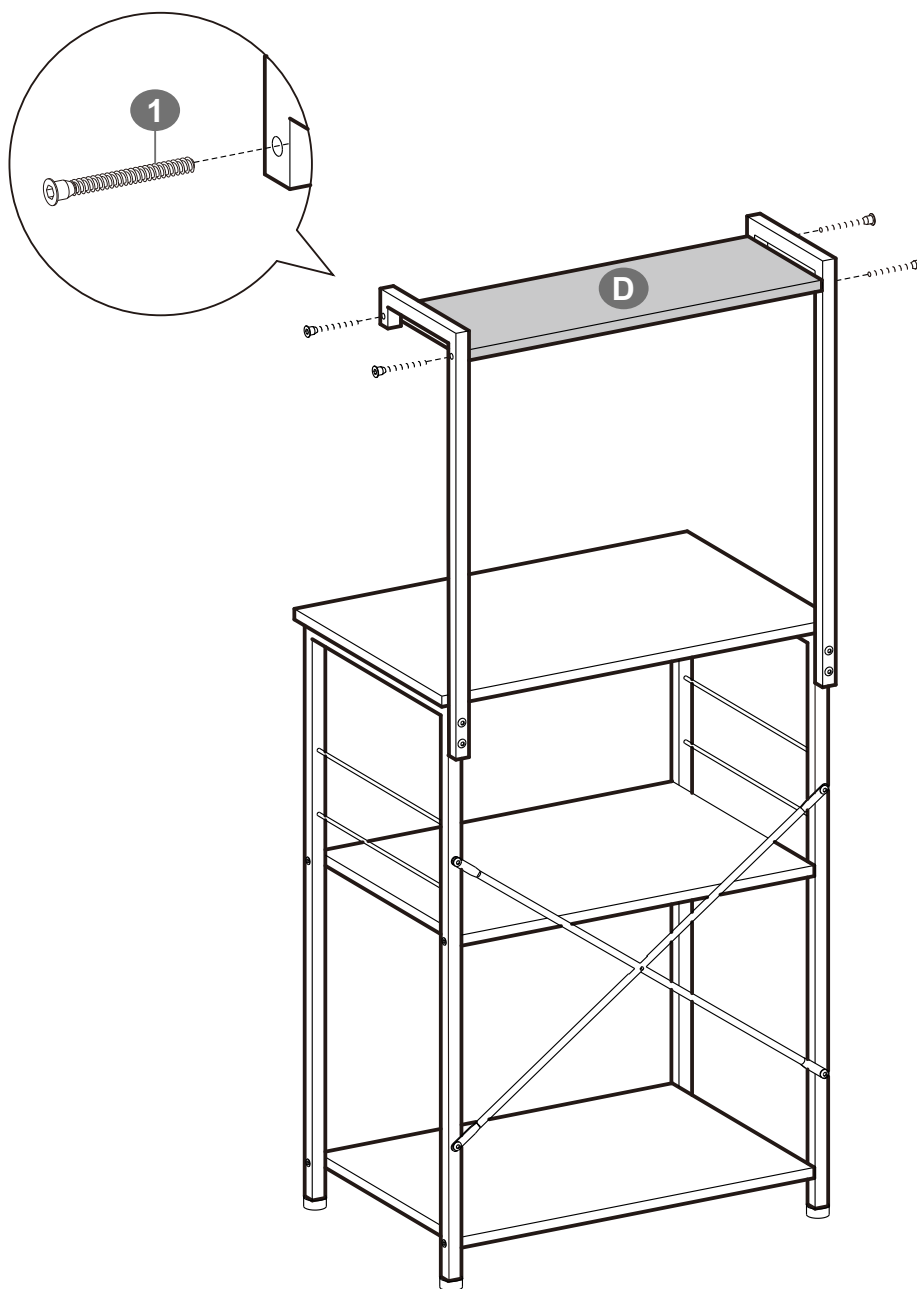
4



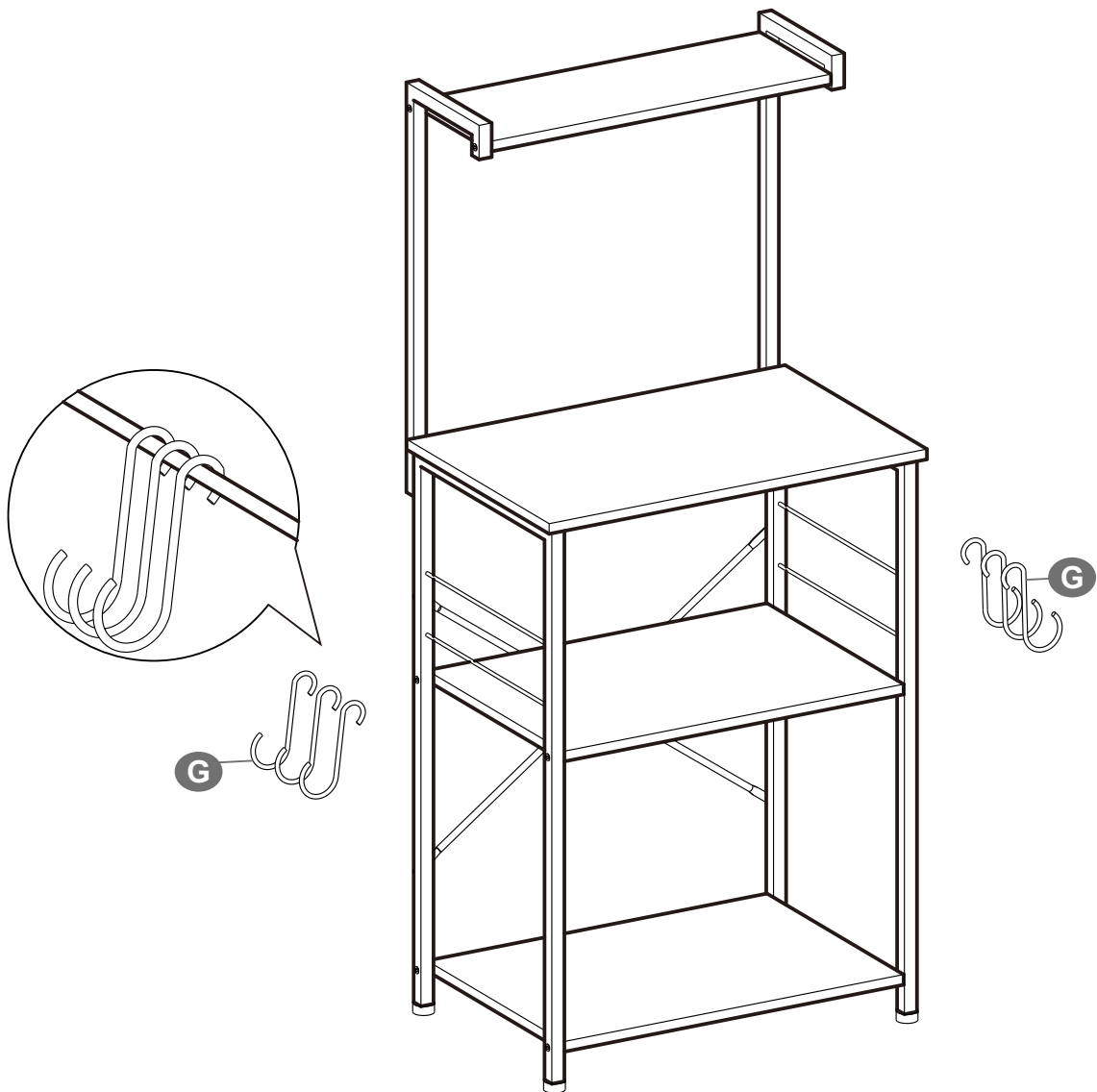
5



6

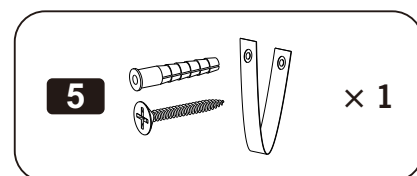
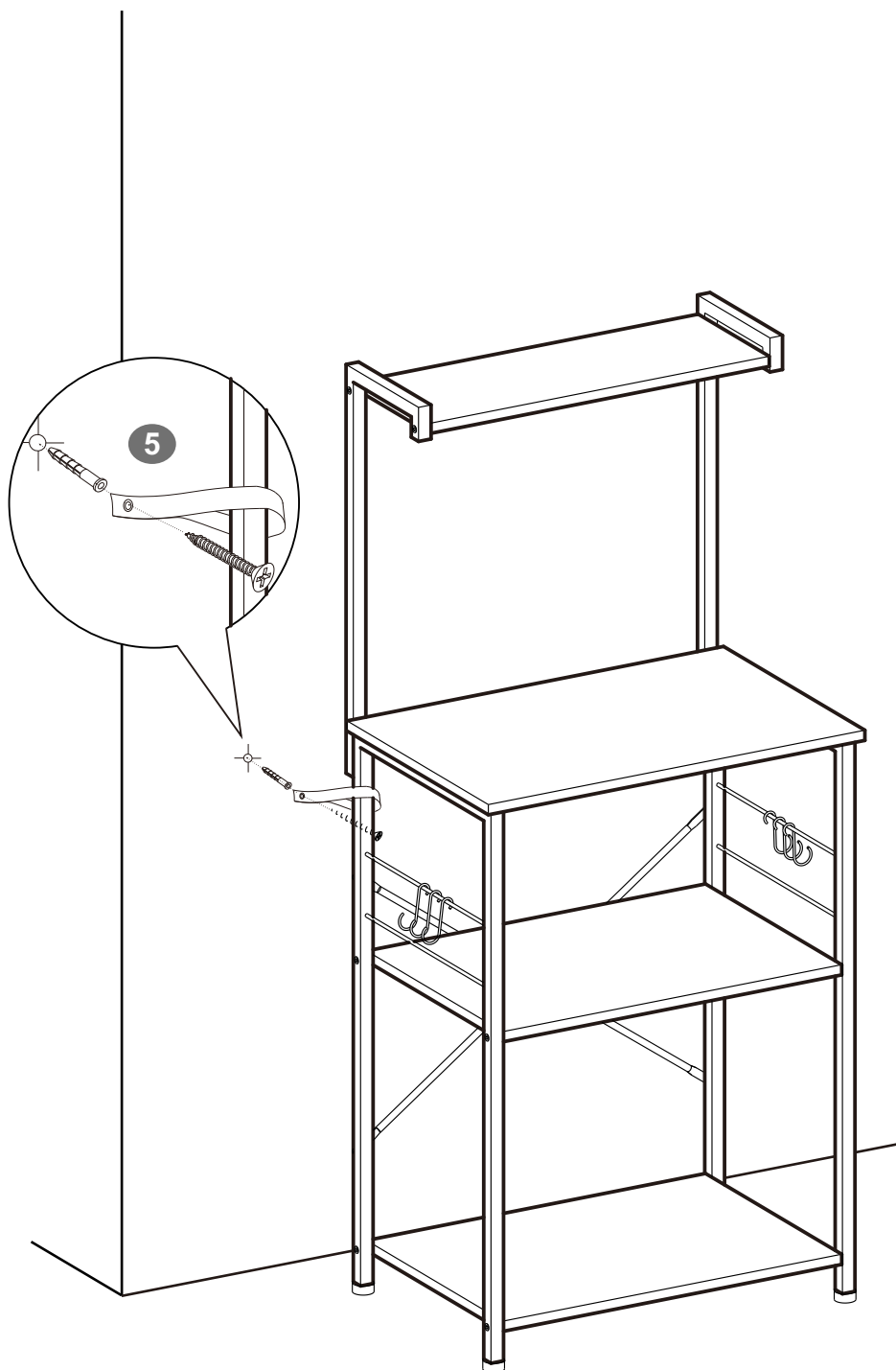


7



8

転倒防止用部品5はネジで壁に固定することができます。
安全のため、転倒防止の安全紐を壁面に固定することをおすすめします。



安全警告！

- 本品の転倒により、ケガや致命傷になる恐れがありますので、必ずご注意ください。
- 部品が破損、不足するままの組立をしないでください。破損やケガの原因になります。
- お子様は必ず大人の目の届く範囲でご使用ください。
- ネジなどの小部品は、お子様が誤って飲み込むことにより、窒息などの重大事故を引き起こす恐れがありますので、お子様がいない場所で組立を行ってください。
- 本品はおもちゃではありません。本品でお子様を遊ばないように十分ご注意ください。
- 梱包材は乳幼児や小さなお子様にとって窒息等の危険がともないますので、必ずお子様の手の届かない場所で保管してください。

使用中の注意事項

- 本品は室内でのご使用に適しています。
- 本来の用途以外には使用しないでください。事故や破損などにつながります。
- 必ず水平で安定した場所でお使いください。
- 定期的にボルトにゆるみがないか点検し、必要に応じて付属の六角レンチで締め付けてください。
- 本品に乗ったり、座ったりしないでください。また、一箇所に荷重を集中させたり、手で押さえたりしないでください。ケガや破損のおそれがあります。
- 天板の上に、加熱したなべ・湯わかしなどを直接載せないでください。変色・変質・変形の原因となります。濡れたらすぐに拭き取ってください。
- 天板に粘着力の強いテープなどを貼り付けないようにしてください。表面の剥がれ・破損の原因となります。
- 本品を鋭利なもの、先の尖ったものや腐食性物質に接触させないでください。表面の損害が発生するおそれがあります。
- 本品を取扱説明書通りに組み立てをしなかったり、無断分解や改造したりする場合、また、用途以外でご利用になった場合の故障・修理・事故・その他の不具合については責任を負いかねますのでご了承ください。
- 部品が破損あるいは欠落した場合は直ちに使用しないでください。ケガの原因になります。
- 直射日光の当たる場所や高温多湿な場所などでのご利用はおやめください。変形や変色、カビの原因になります。
- ストープ等の火気の近くには設置しないでください。本体が加熱し、火災の原因になります。
- 廃棄にあたっては居住地域の処理法に基づいて行ってください。

仕 様

商品型番	KKS023
材 質	棚板：パーティクルボード フレーム：スチール
サイズ規格（約）	幅600×奥行400×高さ1270mm
本体重量（約）	11.2 kg
原産国	中 国

※輸入品の為、箱の潰れや多少の傷や汚れはご了承下さい。

※予告なくパッケージや仕様に変更される場合があります。

※商品画像の色はお使いのブラウザやパソコン環境により、実物とは若干異なる場合があります。