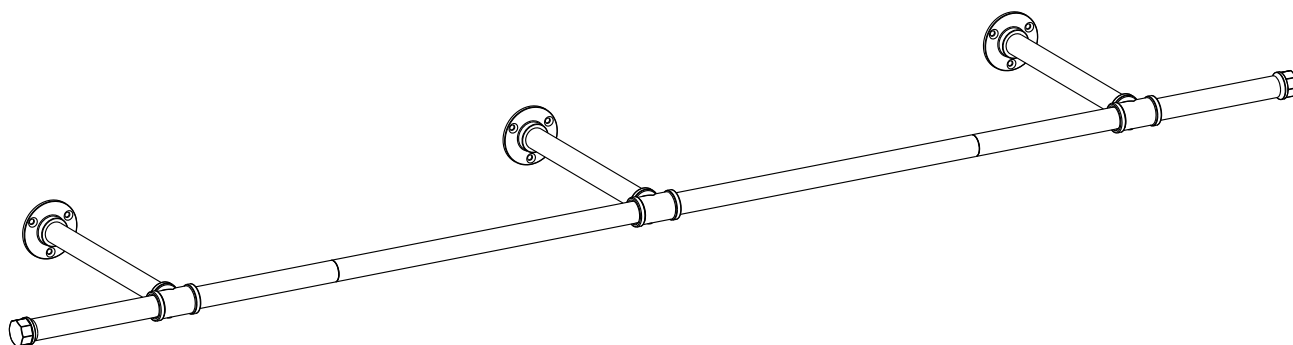


# SONGMICS®

---

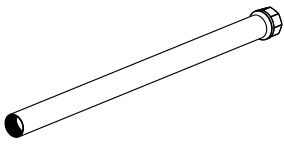
**HSR104** | Clothes Rack  
Kleiderstange

---

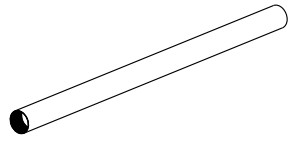


109754S

**A** × 2



**B** × 2



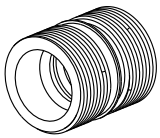
**C** × 3



**D** × 3



**1** × 3

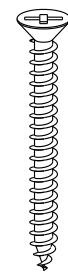


**2** × 3



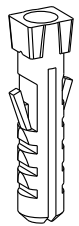
1/4" × 1/2"

**3** × 9



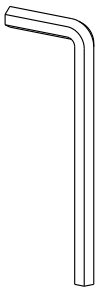
M5 × 40 mm

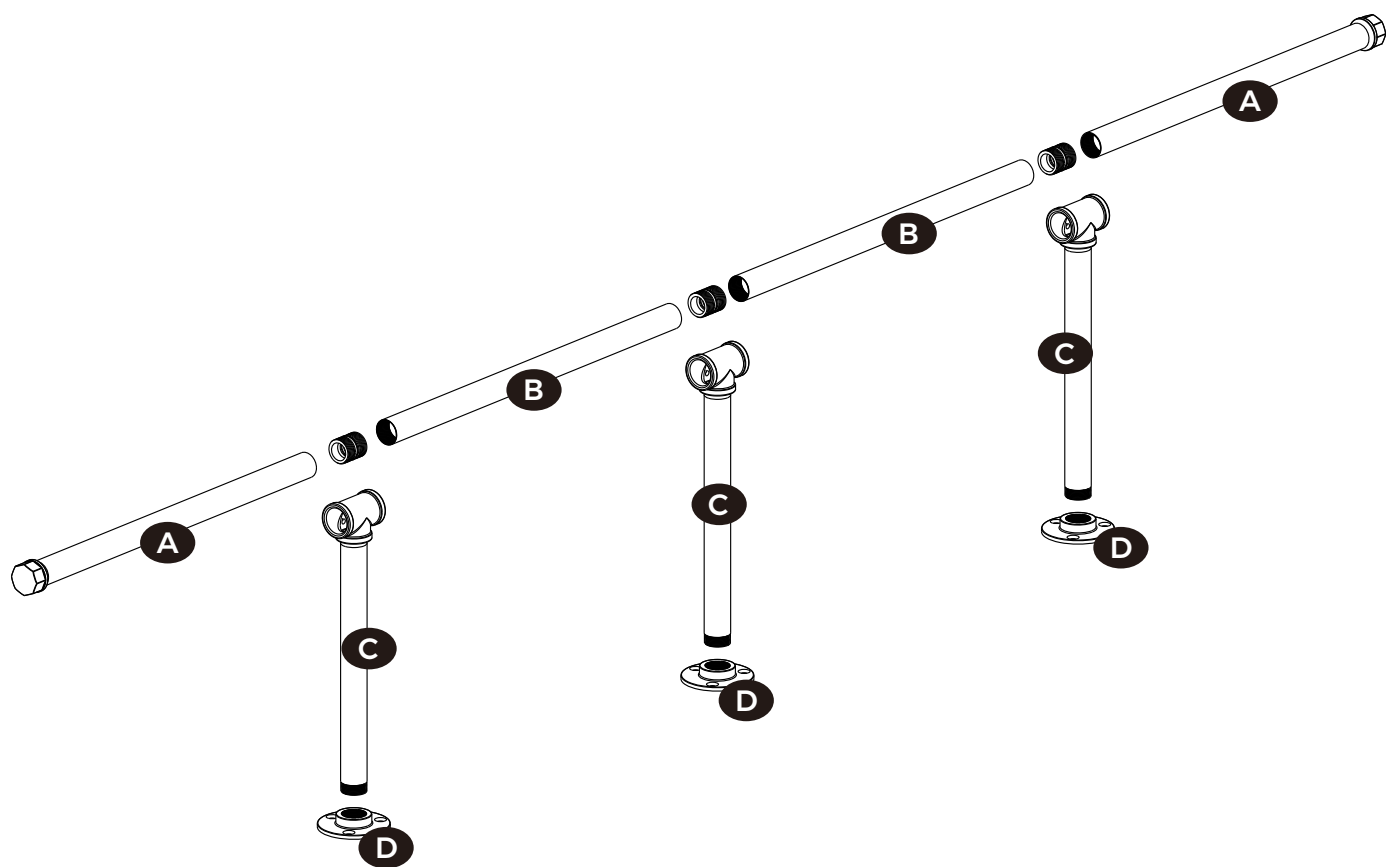
**4** × 9

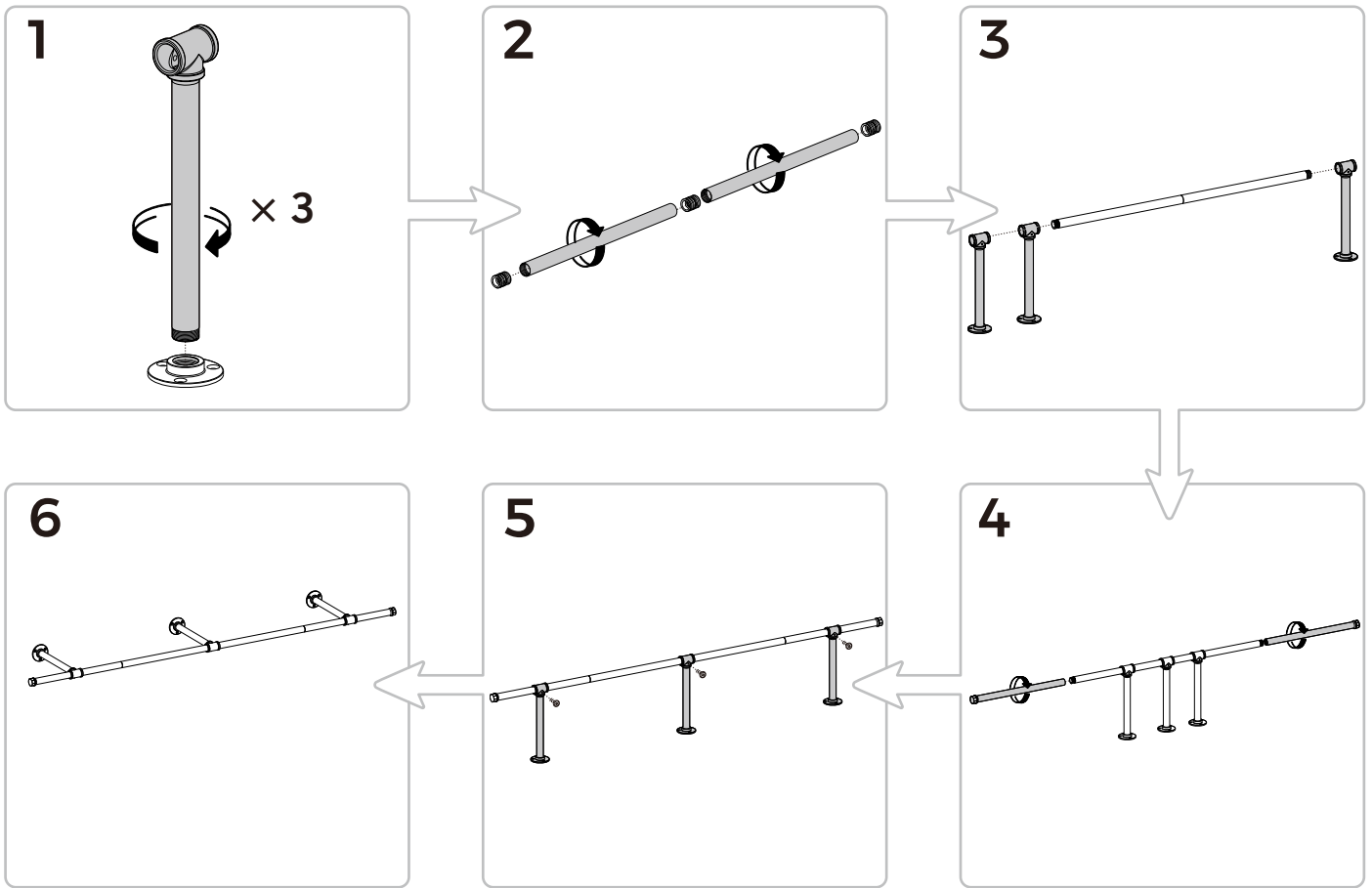


Φ8mm × 40 mm

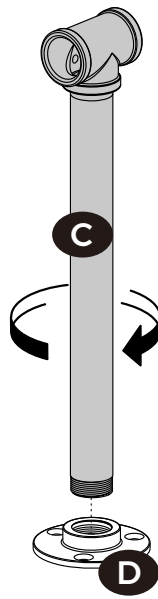
**5** × 1





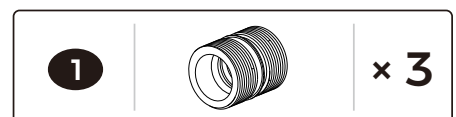
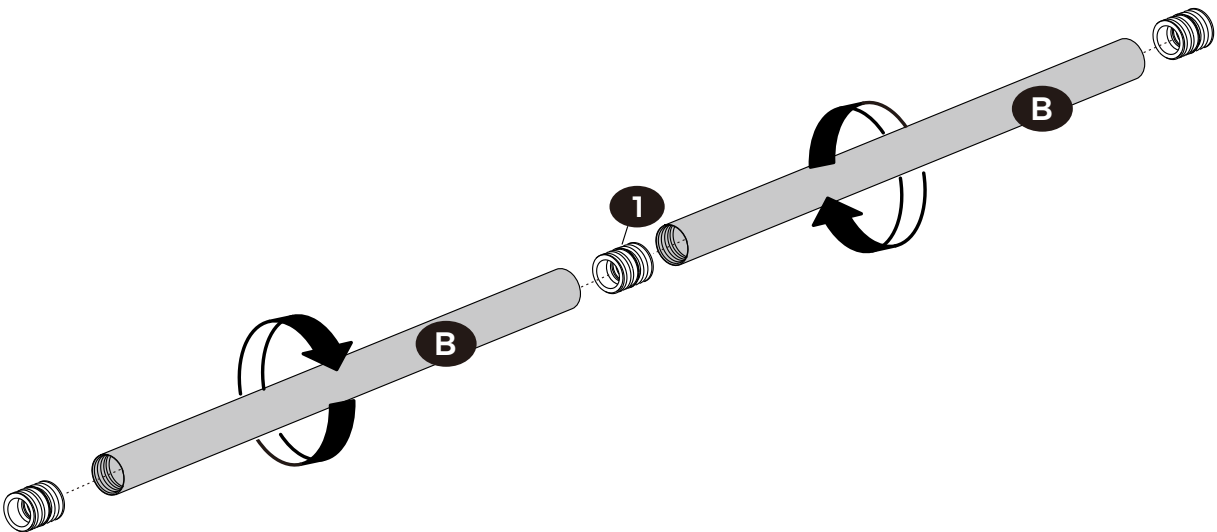


1

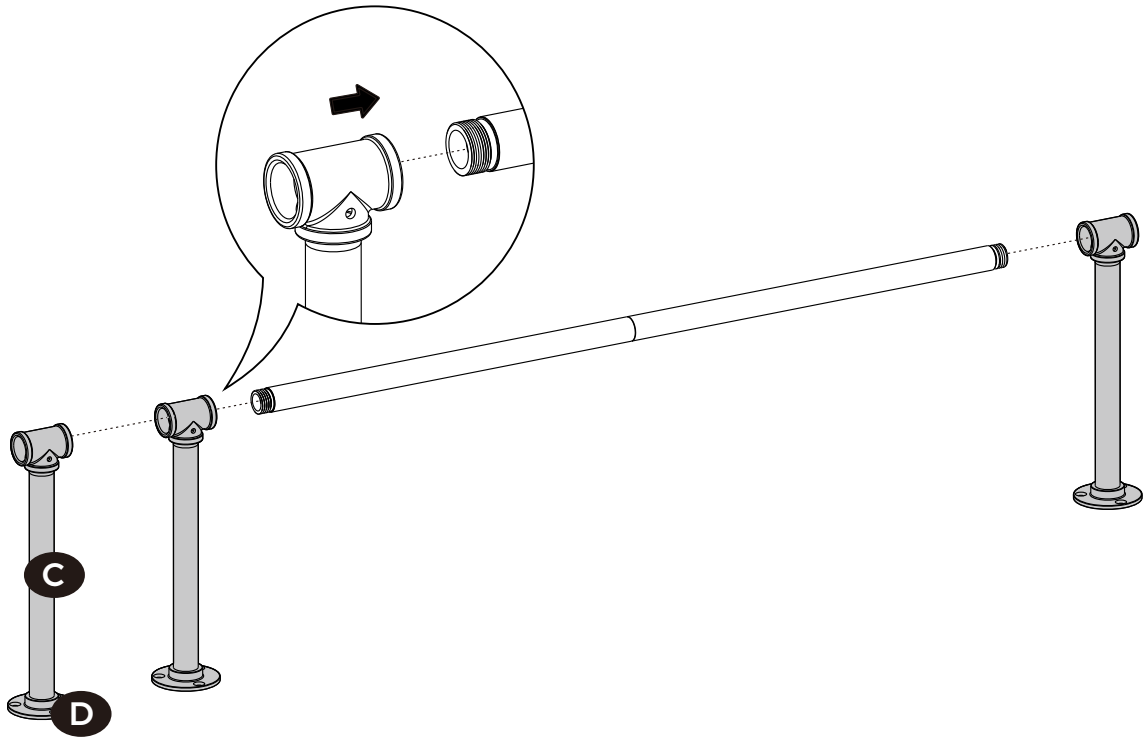


x 3

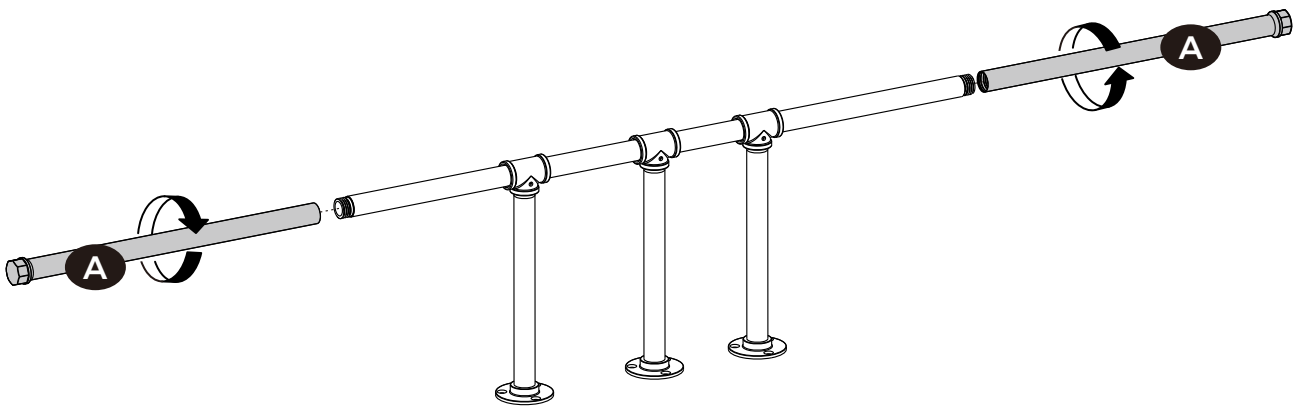
2



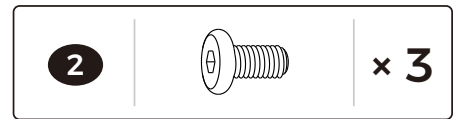
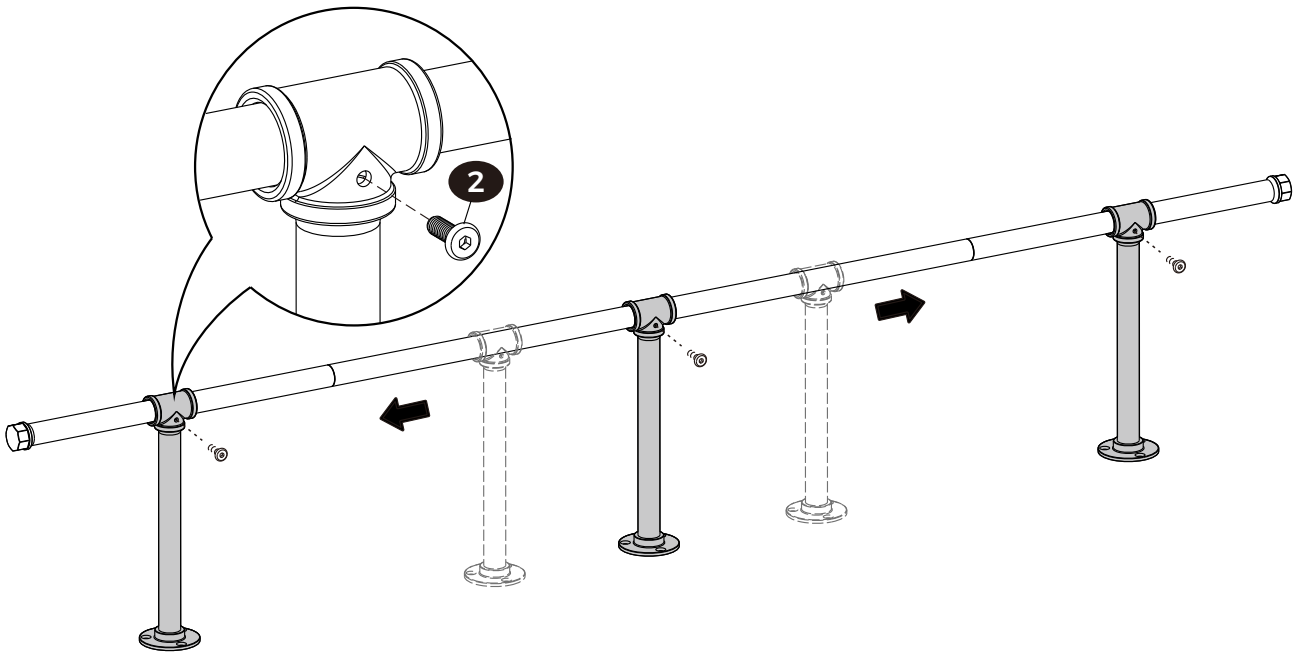
3



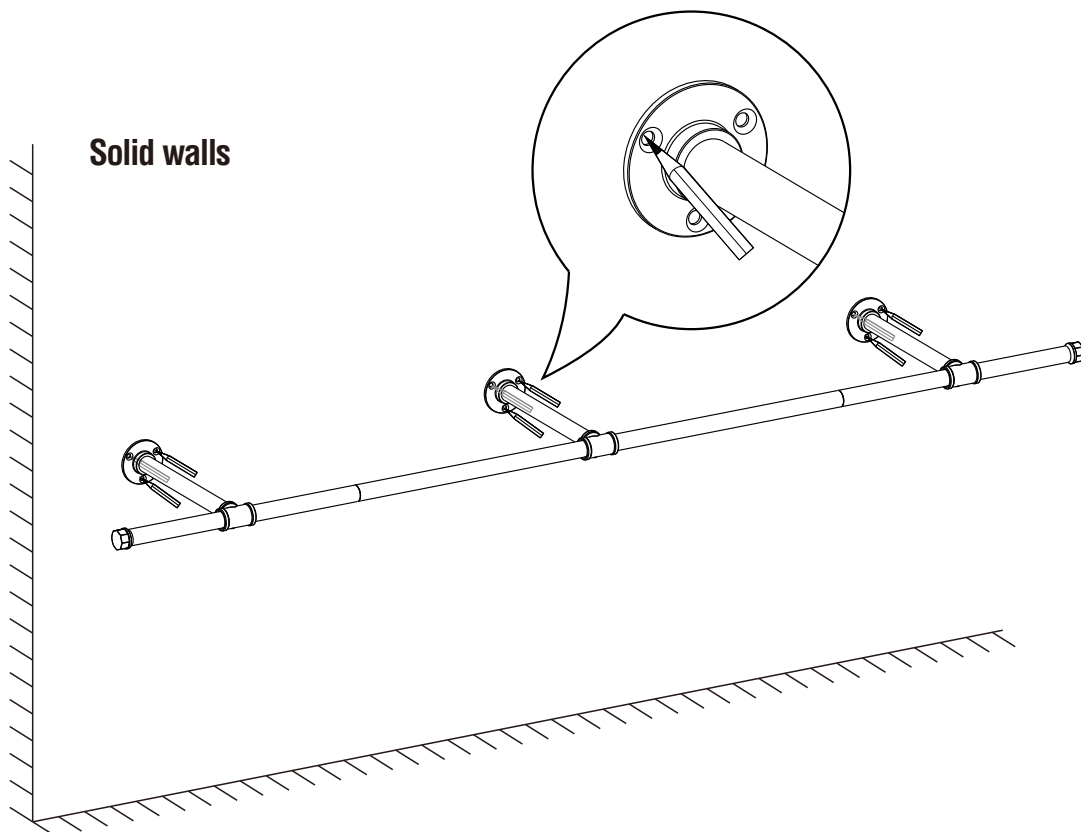
4



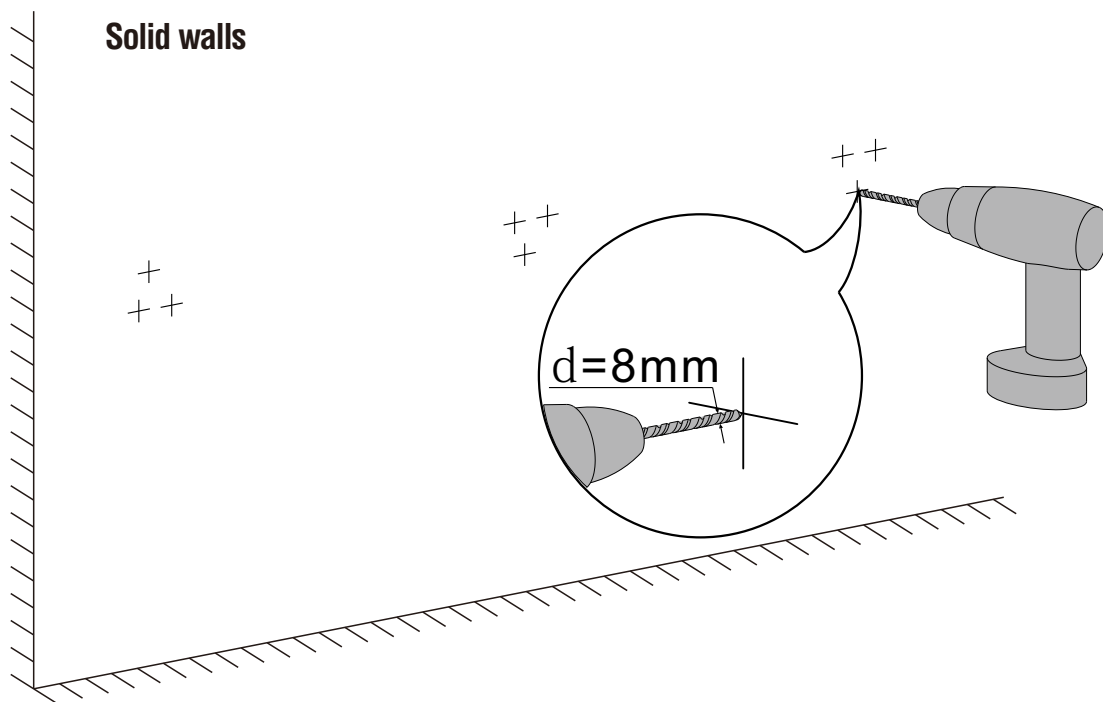
5



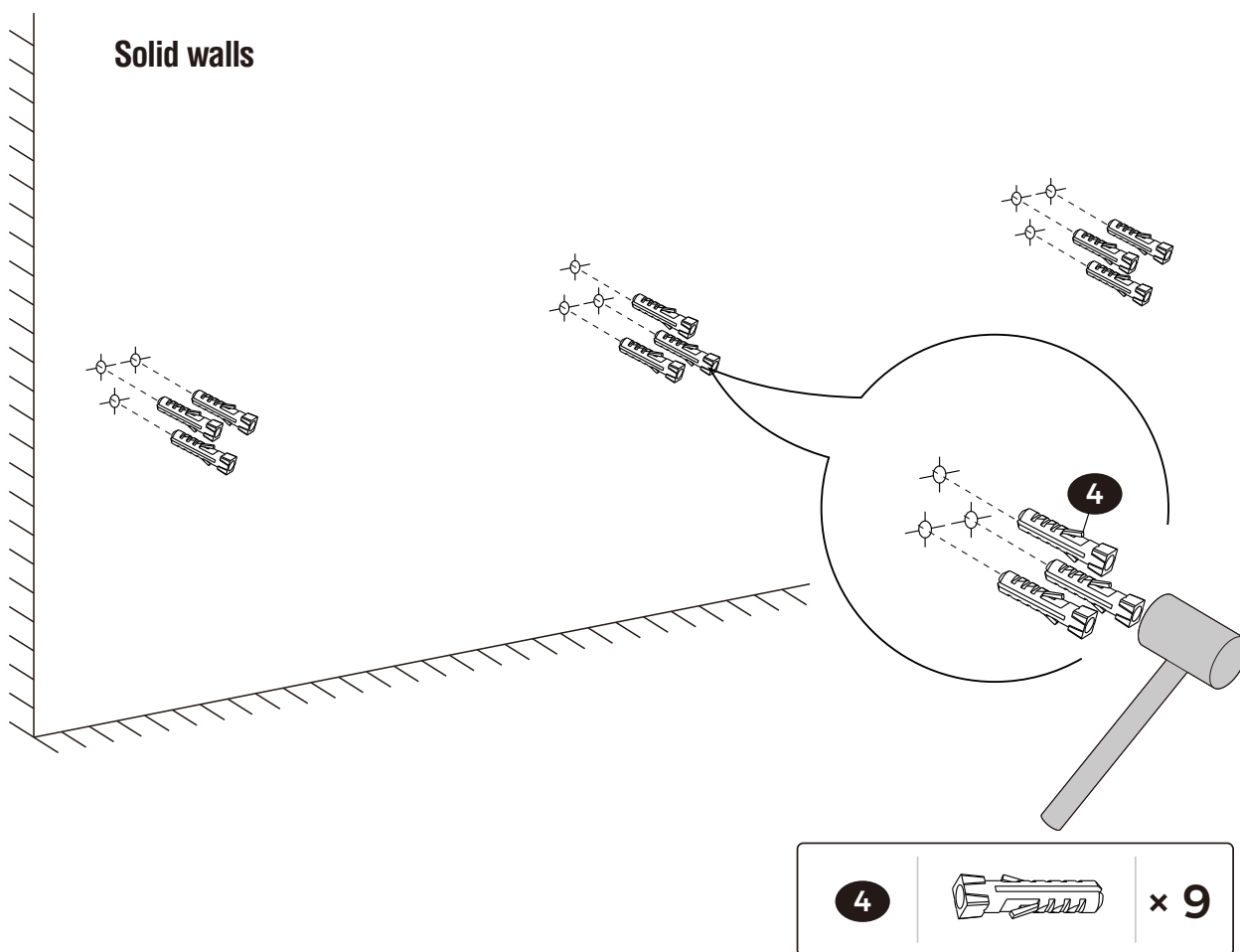
6



# 7

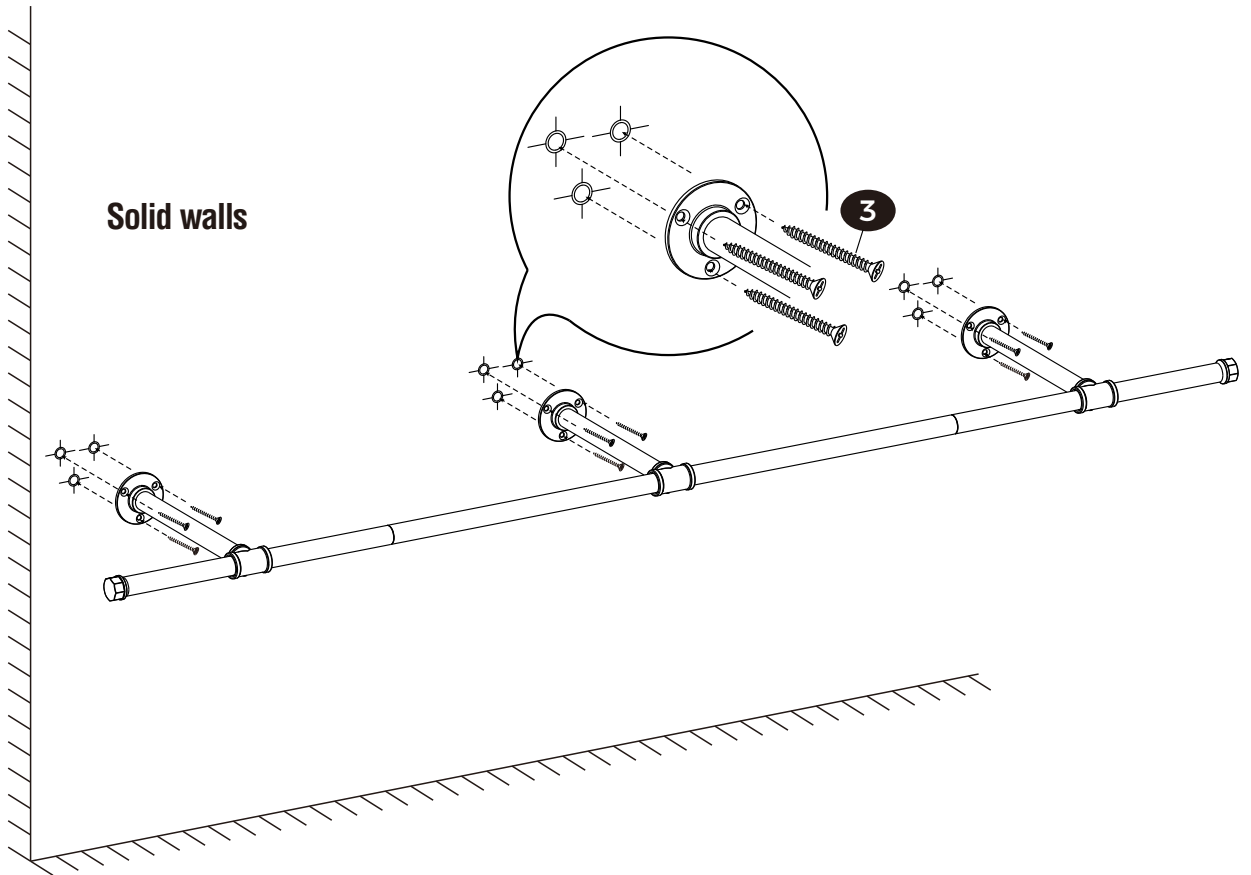



# 8





9



3		x 9
---	---	-----



## General Guidelines



Please read the instruction carefully and use the product accordingly.

Please keep this manual and hand it over when you transfer the product.

This summary may not include every detail of all variations and considered steps. Please contact us when further information and help are needed.

## Warnings



Children are not allowed to assemble this product. During assembly, keep all small parts out of the reach of children as they may be fatal if swallowed or inhaled.

Children are forbidden to climb or play on the product to avoid serious bodily injury caused by toppling.

Keep plastic packaging out of reach of children to avoid any potential hazards, such as suffocation.

The total maximum static load capacity of the product is 60 kg (132 lb). Do not hang overweight items on it.

## Notes



Please check for missing or damaged parts before assembling. Do not place parts directly on the floor after unpacking to avoid damage or peeling off paintings.

Please confirm that there are no electrical wires or pipes in the wall before assembly to avoid accidental damage.

It is recommended that two people assemble this product. Please make sure this product is firmly secured to the wall to prevent it from falling.

The holes should match the size of the expansion bolts. We are not responsible for any damage caused by improper connection between the wall and the product.

Please ensure the product is securely installed after installation. Please be aware that the product may fall if it is not fixed firmly.

Please attach this product to concrete or brick walls. If you want to mount this product on other types of walls, please purchase appropriate hardware from a professional hardware store. If you are unable to determine the type of your wall or whether you can install this product on your wall, please consult professionals.

It is not recommended to hang overweight items on the rail to prevent it from falling.

Please do not step or climb on this product.

Do not expose the product to strong sunlight or rain. Do not touch it with hard or sharp objects or corrosive chemicals.

Clean the product first with a damp cloth (use a mild detergent if necessary), then wipe with a dry cloth.

DE

## Einleitung



Bitte lesen Sie die folgende Anleitung aufmerksam durch und verwenden Sie das Produkt sachgemäß.

Bewahren Sie diese Anleitung gut auf und händigen Sie sie bei Weitergabe des Produkts an Dritte ebenfalls mit aus.

Aus Gründen der Übersicht können nicht alle Details zu allen Varianten und denkbaren Montagen beschrieben werden. Wenn Sie weitere Informationen und Hilfe benötigen, kontaktieren Sie uns bitte.

## Warnhinweise



Halten Sie Kinder während der Montage vom Arbeitsbereich fern. Zum Lieferumfang gehören viele Kleinteile, die beim Verschlucken oder Inhalieren lebensgefährlich sein können.

Um durch Herabstürzen verursachte Verletzungen zu vermeiden, dürfen sich Kinder unter keinen Umständen auf das Produkt klettern oder damit spielen.

Verwahren Sie Verpackungsteile wie Folien oder Plastikbeutel nur an Orten, die Kindern nicht zugänglich sind. Verpackungsteile bergen oftmals nicht erkennbare Gefahren (z. B. Erstickungsgefahr).

Die max. statische Belastbarkeit des Produktes beträgt 60 kg. Bitte überschreiten Sie dieses Maximalgewicht nicht.

## Hinweise



Überprüfen Sie nach dem Auspacken des Produktes, ob es einwandfrei aussieht und alle Einzelteile vorhanden sind. Legen Sie die ausgepackten Einzelteile bitte nicht direkt auf den Boden, um Beschädigungen zu vermeiden.

Vergewissern Sie sich vor der Montage des Produktes, dass an der gewünschten Stelle in der Wand keine Stromleitungen, Wasserleitungen, Heizungsrohre usw. verlaufen, um unerwartete Schäden und Verletzungen beim Bohren zu vermeiden.

Die Montage sollte von zwei Personen durchgeführt werden. Um das Herabstürzen zu vermeiden, stellen Sie sicher, dass das Produkt fest an der Wand befestigt wurde.

Der Durchmesser der Bohrlöcher in der Wand sollte mit dem Durchmesser der Dübel übereinstimmen. Wir übernehmen keine Haftung für Schäden, die durch eine ungeeignete Verbindung zwischen Wand und Produkt entstanden sind.

Überprüfen Sie nach der Montage alle Verbindungen, um den festen Sitz und die Stabilität des Produktes zu gewährleisten. Das Herabstürzen des Produktes aufgrund von instabilen Verbindungen könnte zu schweren Verletzungen führen.

Bitte montieren Sie das Produkt an einer Beton- oder Ziegelwand. Wenn Sie die Kleiderstange an anderen Wänden anbringen möchten, wenden Sie sich bitte an einen Fachhandel für Beschläge, um geeignete Beschläge zu beziehen. Falls Sie den Wandtyp nicht bestimmen können oder nicht wissen, ob die Kleiderstange mit Ihrer Wand kompatibel ist, wenden Sie sich bitte an einen Baufachmann.

Hängen Sie bitte keine zu großen und zu schweren Gegenstände auf das Produkt, um zu vermeiden, dass diese Gegenstände herunterfallen oder das Produkt herabstürzt.

Steigen oder klettern Sie bitte nicht auf dieses Produkt.

Setzen Sie das Produkt keiner direkten, intensiven Sonneneinstrahlung und keinem Regen aus. Das Produkt darf nicht in Kontakt mit scharfen Gegenständen und aggressiven chemischen Substanzen kommen, um Beschädigungen zu vermeiden.

Verwenden Sie bitte ein feuchtes Tuch, um das Produkt zu reinigen. Falls notwendig, können Sie auch ein mildes Reinigungsmittel nutzen. Benutzen Sie anschließend ein trockenes Tuch, um das Produkt trocken zu wischen.



## Introduction



Lisez attentivement ces instructions et utilisez votre produit d'après ce mode d'emploi.

Conservez ces instructions. Si vous souhaitez offrir ce produit à un tiers, joignez obligatoirement ce mode d'emploi.

Pour des raisons de clarté, les détails concernant chaque variante ou montage envisageable ne peuvent être tous décrits. Si vous souhaitez obtenir plus d'informations ou si vous rencontrez certains problèmes non traités de manière détaillée dans ces instructions, veuillez nous contacter.

## Avertissements



Il est interdit aux enfants d'assembler le produit. L'utilisation par les enfants doit être sous la surveillance des adultes. Dans le cas contraire, le vendeur ne prend aucune responsabilité pour les dommages matériels ou même physiques.

Il est interdit aux enfants de monter sur le produit ou de jouer avec. Le renversement du produit causerait des accidents, avec des risques plus ou moins graves.

Pour éviter les dangers potentiels (par exemple les étouffements), gardez tous les emballages en plastique hors de la portée des enfants.

La capacité de charge statique du produit est de 60 kg. Ne dépassez pas cette limite.

## Notes



Veillez assurer que toutes les pièces soient intactes avant le montage. Ne placez pas le produit déballé directement sur le sol pour éviter des peintures endommagées.

Veillez assurer de ne pas percer dans une section de conduits d'eau ou de composantes électriques pour éviter des dommages et des pertes imprévues.

Il est recommandé de monter cet article par 2 adultes. Pour éviter les chutes et les endommagements du produit, veuillez assurer que les étagères sont bien fixées.

Veillez aux tailles de cheville à expansion et des trous de perçage qui devraient être mêmes. Le vendeur ne prend aucune responsabilité aux dommages causés par le montage incorrect.

Veillez revérifier la fixation après le montage. La chute du produit peut être causée par la mauvaise fixation.

Veillez installer le produit sur le mur plein, par exemple mur en béton, béton léger ou briques. Si vous souhaitez installer ce porte-manteau sur d'autres types de murs, veuillez consulter une quincaillerie professionnelle pour acheter les accessoires de fixation appropriés. Si vous ne savez pas quel est le type de votre mur, ou s'il est possible d'y installer ce produit, veuillez consulter un technicien professionnel.

Ne pas mettre des objets trop lourds ou trop hauts sur les étagères pour les éviter des chutes.

Il est interdit de marcher ou de grimper sur le produit.

Évitez l'exposition au soleil et à la pluie. Évitez tout contact avec les objets pointus ou les produits chimiques corrosifs.

Pour le nettoyage quotidien, utilisez un chiffon humide (utilisez un détergent doux si nécessaire), puis l'essuyez avec un chiffon sec.

IT

## Linee guida generali



Si prega di leggere attentamente le seguenti istruzioni e usare il prodotto in modo opportuno.

Si prega di conservare questo manuale e consegnarlo quando il prodotto cambia proprietario.

Questo riassunto potrebbe non includere ogni dettaglio di tutte le variazioni e le fasi considerate. Contattaci se hai bisogno di ulteriori informazioni e assistenza.

## Avvertenze



Il prodotto non deve essere montato da bambini. Durante l'assemblaggio, si raccomanda di tenere i bambini a debita distanza, in quanto le parti di piccole dimensioni potrebbero essere ingerite con conseguenze dannose per la salute.

Ai bambini è vietato arrampicarsi o giocare sul prodotto per evitare lesioni fisiche causate dalla caduta.

Tenere gli imballaggi di plastica fuori dalla portata dei bambini per evitare potenziali pericoli come soffocamento.

La capacità di carico statico del prodotto è di 60 kg. Non collocare oggetti più pesanti su di esso.

## Note



Prima di procedere all'assemblaggio, verificare che non vi siano parti mancanti o danneggiate. Non appoggiare le parti direttamente sul pavimento dopo il disimballaggio per evitare di danneggiare o staccare le vernici.

Prima del montaggio, accertarsi che non vi siano cavi elettrici o tubi nella parete per evitare danni accidentali.

L'assemblaggio del prodotto dovrebbe essere effettuato da due persone. Assicurarsi che il prodotto sia saldamente fissato alla parete per evitare che cada.

I fori devono corrispondere alle dimensioni dei tasselli. Non siamo responsabili di eventuali danni causati da un collegamento non corretto tra la parete e il prodotto.

Verificare la tenuta dopo l'installazione. Tenere presente che il prodotto potrebbe cadere se non è fissato saldamente.

Si prega di attaccare questo prodotto a pareti in cemento o mattoni. Se si desidera montare questo prodotto su altri tipi di pareti, acquistare la ferramenta appropriata da un negozio di ferramenta. Se non si è in grado di determinare il tipo di parete consultare dei professionisti.

Non è consigliabile appendere oggetti di peso eccessivo al prodotto per evitare che cada.

Non calpestare o salire su questo prodotto.

Non esporre il prodotto al sole o alla pioggia. Non toccarlo con oggetti duri o taglienti o con sostanze chimiche corrosive.

Pulire il prodotto prima con un panno umido (se necessario, utilizzare un detergente delicato), quindi passare con un panno asciutto.



## Acerca del manual



Por favor, lea detenidamente las instrucciones y respete los debidos usos del producto.

Por favor, conserve bien este manual y en caso de cesión, no omita entregarlo junto al producto.

Este manual podría no incluir todos los detalles de cada paso del montaje. Si necesita ayuda o información adicional, póngase en contacto con nosotros.

## Advertencias



No está permitido que los niños monten este producto. Durante el montaje, mantenga todas las piezas pequeñas fuera del alcance de los niños, ya que pueden ser mortales si se ingieren o inhalan.

Se prohíbe a los niños trepar o jugar sobre el producto para evitar lesiones corporales graves causadas por el vuelco.

Mantenga el embalaje de plástico fuera del alcance de los niños para evitar posibles peligros, como la asfixia.

La capacidad de carga estática máxima total del producto es de 60 kg. No cuelgue en él objetos con sobrepeso.

## Notas



Por favor, compruebe si faltan piezas o están dañadas antes de montar. No coloque las piezas directamente en el suelo después de desembalarlas para evitar daños o que se despeguen las pinturas.

Por favor, confirme que no hay cables eléctricos o tuberías en la pared antes del montaje para evitar daños accidentales.

Se recomienda que dos personas monten este producto. Asegúrese de que este producto está firmemente sujeto a la pared para evitar que se caiga.

Los agujeros deben coincidir con el tamaño de los pernos de expansión. No nos hacemos responsables de los daños causados por una conexión incorrecta entre la pared y el producto.

Por favor, asegúrese de que el producto está bien instalado después de la instalación. Tenga en cuenta que el producto puede caerse si no se fija firmemente.

Por favor, fije este producto a paredes de hormigón o ladrillo. Si desea instalar el perchero en otro tipo de paredes, consulte a un ferretero profesional para adquirir los herrajes adecuados. Si no puede determinar el tipo de pared o si es posible instalar este producto en su pared, consulte a un profesional de la construcción.

No se recomienda colgar objetos con sobrepeso en la barandilla para evitar que se caiga.

No pise ni se suba sobre este producto.

No exponga el producto a la luz solar intensa ni a la lluvia. No lo toque con objetos duros o afilados ni con productos químicos corrosivos.

Limpie el producto primero con un paño húmedo (utilice un detergente suave si es necesario) y, a continuación, séquelo con un paño seco.

NL

## Algemene Richtlijnen



Gelieve de handleiding na te lezen en het product conform de instructies te gebruiken.

Gelieve de handleiding bij het product te houden en bij verkoop mee te geven aan de nieuwe gebruiker.

Deze samenvatting bevat mogelijk niet alle variaties en stappen. Gelieve contact op te nemen indien u meer informatie of hulp nodig hebt.

## Waarschuwingen



Kinderen mogen het product niet assembleren. Tijdens het in elkaar zetten dient u de kleine onderdelen buiten bereik van kinderen te houden om lichamelijk letsel door inslikken of inhaleren te voorkomen.

Het is verboden voor kinderen om op het product te klimmen of ermee te spelen om persoonlijk letsel te voorkomen.

Houd het plastic verpakkingsmateriaal buiten bereik van kinderen om verstikkingsgevaar te voorkomen.

De maximale statische draagcapaciteit voor elk niveau is 60 kg. Plaats geen zware objecten op deze kast.

## Opmerkingen



Controleer op ontbrekende of beschadigde onderdelen voordat u ze in elkaar zet. Plaats de onderdelen na het uitpakken niet direct op de grond om beschadiging of afbladderen van de verf te voorkomen.

Controleer vóór het in elkaar zetten of er geen elektrische draden of leidingen in de muur zitten om onbedoelde schade te voorkomen.

Het is aanbevolen dat twee mensen het product in elkaar steken. Zorg ervoor dat dit product stevig aan de muur is bevestigd om te voorkomen dat het valt.

De gaten moeten overeenkomen met de grootte van de expansiebouten. Wij zijn niet verantwoordelijk voor schade veroorzaakt door een onjuiste verbinding tussen de muur en het product.

Controleer het vastzitten na het in elkaar zetten. Houd er rekening mee dat het product kan vallen als het niet stevig is bevestigd.

Bevestig dit product aan betonnen of stenen muren. Als u de kapstok op andere soorten muren wilt bevestigen, koop dan geschikte hulpmiddelen bij een professionele ijzerhandel. Als u niet kunt bepalen welk soort muur u heeft en of u deze kapstok aan uw muur kunt bevestigen, neem dan contact op met desbetreffende vakmensen.

Het wordt afgeraden om te zware voorwerpen aan de rail op te hangen om te voorkomen dat deze valt.

Stap of klim niet op dit product.

Stel het product niet bloot aan sterk zonlicht of regen. Raak het niet aan met harde of scherpe voorwerpen of bijtende chemicaliën.

Maak het product eerst met een vochtige doek schoon (gebruik indien nodig een mild schoonmaakmiddel) en veeg het vervolgens af met een droge doek.



## Allmänna riktlinjer



Var god läs följande instruktioner noggrant och använd produkten därefter.

Var god behåll den här bruksanvisningen och överlämna den när du överför produkten.

Denna sammanfattning kanske inte innehåller alla detaljer i alla variationer och övervägda steg. Vänligen kontakta oss när ytterligare information och hjälp behövs.

## Varningar



Barn får inte montera produkten. Håll alla eventuella små delar utom räckhåll för barn under montering eftersom de kan vara livsfarliga om de sväljs eller inandas.

Det är förbjudet för barn att klättra eller leka på produkten för att undvika allvarlig kroppsskada orsakad av vältnings.

Håll plastförpackningspåsar utom räckhåll för barn för att undvika all potentiell fara, som till exempel kvävning.

Den maximala statiska lastkapaciteten för produkten är 60 kg. Placera inte överviktiga objekt på den.

## Anteckningar



Kontrollera om delar saknas eller är skadade innan du monterar. Lägg inte delar direkt på golvet efter upppackning för att undvika skador eller att färg lossnar.

Kontrollera att det inte finns några elektriska ledningar eller rör i väggen före montering för att undvika oavsiktliga skador.

Det rekommenderas att två personer monterar denna produkt. Se till att produkten är ordentligt fastsatt på väggen för att förhindra att den faller ner.

Hålen ska matcha expansionsbultarnas storlek. Vi ansvarar inte för skador som orsakats av felaktig anslutning mellan väggen och produkten.

Kontrollera tätheten efter montering. Var medveten om att produkten kan falla ner om den inte fästs ordentligt.

Fäst produkten på betong- eller tegelväggar. Om du vill installera klädhängaren på andra typer av väggar, skaffa lämpligt material från en professionell järnhandel. Om du inte kan avgöra din typ av vägg eller om du kan installera denna klädhängare på din vägg, rådfråga yrkesverksamma personer.

Det rekommenderas inte att hänga överviktiga föremål på stängan för att förhindra att den faller.

Gå eller klättra inte på denna produkt.

Utsätt inte produkten för starkt solljus eller regn. Vidrör den inte med hårda eller vassa föremål eller frätande kemikalier.

Rengör produkten först med en fuktig trasa (använd ett mildt rengöringsmedel om nödvändigt), torka sedan av med en torr trasa.



PL

## Ogólne Porady



Proszę uważnie przeczytać niniejsze instrukcje oraz odpowiednio używać produkt.

Proszę przechowywać tę instrukcję oraz przekazać razem z produktem podczas transferu własności.

Podsumowanie to może nie zawierać wszystkich detali każdej z wersji oraz uwzględnionych kroków. Proszę skontaktuj się z nami jeśli potrzebujesz więcej informacji albo pomocy.

## Ostrzeżenia



Nie dozwolone jest składanie produktu przez dzieci. Podczas procesu złożenia, proszę trzymać wszystkie małe obiekty z daleka od dzieci gdyż mogą być one śmiertelne w przypadku połknięcia lub wejścia w drogi oddechowe.

Zabronione jest wspinanie się lub bawienie się przez dzieci na produkcie tak, aby uniknąć urazów ciała wynikających z przewrócenia się.

Trzymać plastikowe torby z dala od zasięgu dzieci, aby uniknąć potencjalnego niebezpieczeństwa, takiego jak uduszenie.

Całkowita maksymalna nośność statyczna produktu wynosi 60 kg. Nie kłaść na nim przeciążonych przedmiotów.

## Uwagi



Przed złożeniem proszę sprawdzić, czy nie ma brakujących lub uszkodzonych części. Po rozpakowaniu nie należy kłaść części bezpośrednio na podłogę tak, aby uniknąć uszkodzenia lub odklejenia się lakieru.

Przed rozpoczęciem montażu proszę potwierdzić, że w ścianie nie ma żadnych przewodów elektrycznych ani rur tak, aby uniknąć przypadkowych uszkodzeń.

Rekomendowane jest złożenie produktu przez dwie osoby. Proszę upewnić się, że produkt został solidnie przymocowany do ściany tak, aby zapobiec jego upadkowi.

Otwory powinny odpowiadać rozmiarom kołków rozporowych. Nie ponosimy odpowiedzialności za szkody spowodowane niewłaściwym połączeniem ściany z produktem.

Po zamontowaniu proszę sprawdzić poprawność dokręcenia. Należy pamiętać, że produkt może spaść, jeśli nie zostanie solidnie zamocowany.

Prosimy o przymocowanie tego produktu do ścian betonowych lub ceglanych. Jeśli konieczne będzie zamontowanie wieszaka na okrycia na innych rodzajach ścian, zakup odpowiednie elementy mocujące w profesjonalnym sklepie. Jeśli nie jesteś w stanie określić rodzaju ściany lub nie wiesz, czy można zamontować ten wieszak na okrycia na danej ścianie, zasięgnij porady fachowca.

Nie zaleca się wieszania na szynie przedmiotów o dużej wadze tak, aby zapobiec ich upadkowi.

Proszę nie wchodzić ani nie wspinąć się na produkt.

Nie należy wystawiać produktu na działanie silnego światła słonecznego lub deszczu. Nie należy dotykać go twardymi lub ostrymi przedmiotami ani stosować żrących chemikaliów.

Wytrzeć produkt najpierw wilgotną szmatką (w razie potrzeby użyć łagodnego detergentu), a następnie przetrzeć suchą szmatką.



## Genel kurallar



Lütfen aşağıdaki talimatları dikkatlice okuyun ve ürünü belirtildiği şekilde kullanın.

Lütfen bu kılavuzu saklayın ve ürünü teslim ederken karşı tarafa verin.

Bu özet, tüm varyasyonları ve dikkate alınan adımları bütünüyle içermeyebilir. Ek bilgi veya yardım gerekirse lütfen bizimle iletişime geçin.

## Uyarılar



Ürünün montajına çocuklar tarafından izin verilmez. Montaj sırasında tüm küçük parçaları çocukların erişemeyeceği bir yerde saklayın çünkü yutulduğunda veya solunduğunda ölümcül olabilir.

Devrilme nedeniyle ciddi bedensel yaralanmaları önlemek için çocukların ürüne tırmanmasına veya ürün üzerinde oynamasına izin verilmez.

Boğulma riskini önlemek için plastik ambalaj poşetlerini çocukların erişemeyeceği bir yerde saklayın.

Ürünün toplam maksimum statik yük kapasitesi 60 kg'dır. Üzerine çok ağır nesnelere koymayın.

## Notlar



Montajdan önce eksik veya hasarlı parça olup olmadığını kontrol edin. Ambalajından çıkardıktan sonra, ürünün hasar görmesini veya soyulmasını önlemek için parçaları doğrudan zemine koymayın.

Montajdan önce, kaza sonucu oluşan hasarı önlemek için lütfen duvarda elektrik kabloları veya boruları bulunmadığından emin olun.

Bu ürünün montajı için iki kişi önerilir. Düşmesini önlemek için lütfen bu öğenin duvara güvenli bir şekilde takıldığından emin olun.

Deliklerin boyutu, genişleme civatalarına karşılık gelmelidir. Duvardan ürüne yanlış bağlantının neden olduğu herhangi bir hasardan sorumlu değiliz.

Lütfen kurulumun ardından sızdırmazlığı doğrulayın. Güvenli bir şekilde takılmazsa öğenin düşebileceğini lütfen unutmayın.

Bu ürünü tuğla veya beton duvarlara tutturun. Portmantoyu başka tipte duvarlara monte etmek isterseniz, gerekli donanımı özel bir hırdavatçıdan edinmelisiniz. Sahip olduğunuz duvarın türünden veya bu portmantoyu duvarınıza monte edip edemeyeceğinizden emin değilseniz, profesyonel yardım almalısınız.

Olası düşmeleri önlemek için raylara ağır nesnelere asılması önerilmez.

Lütfen bu öğeye basmaktan veya tırmanmaktan kaçının.

Ürünü yağmura veya doğrudan güneş ışığına maruz bırakmayın. Sert, keskin veya aşındırıcı nesne veya maddelerle dokunmayın.

Ürünü önce nemli bir bezle (gerekirse yumuşak bir deterjan kullanın), ardından kuru bir bezle silin.



**SONGMICS®**

HELPING YOU LIVE YOUR EASIEST LIFE.

2023.02.02-V2