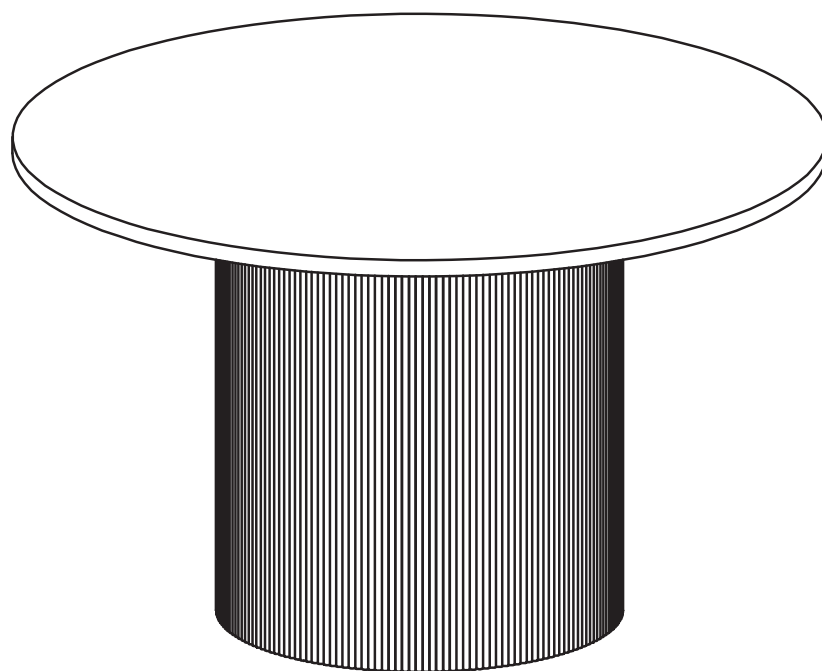


# 2601020 / 2601021

## Dining table

**HOUSE  
NORDIC**



FR

**Pensez à  
donner ou recycler.**



Association

ou



Magasin

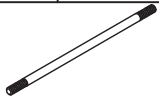


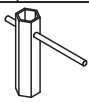

ou

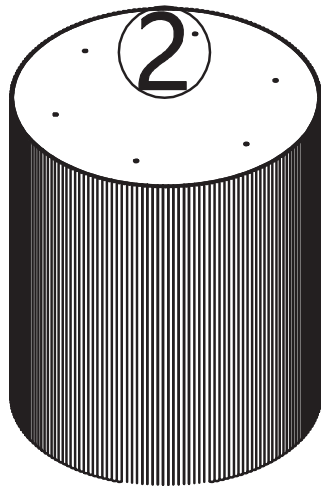
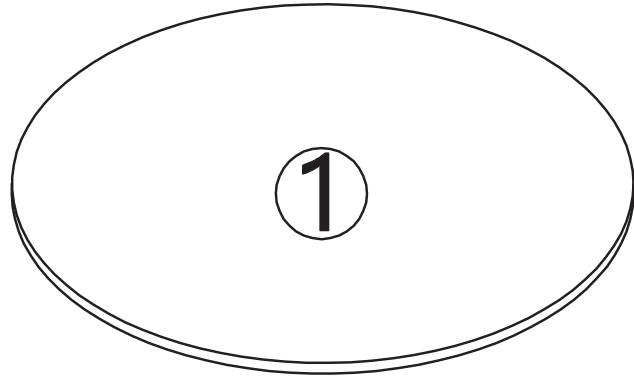


Déchèterie

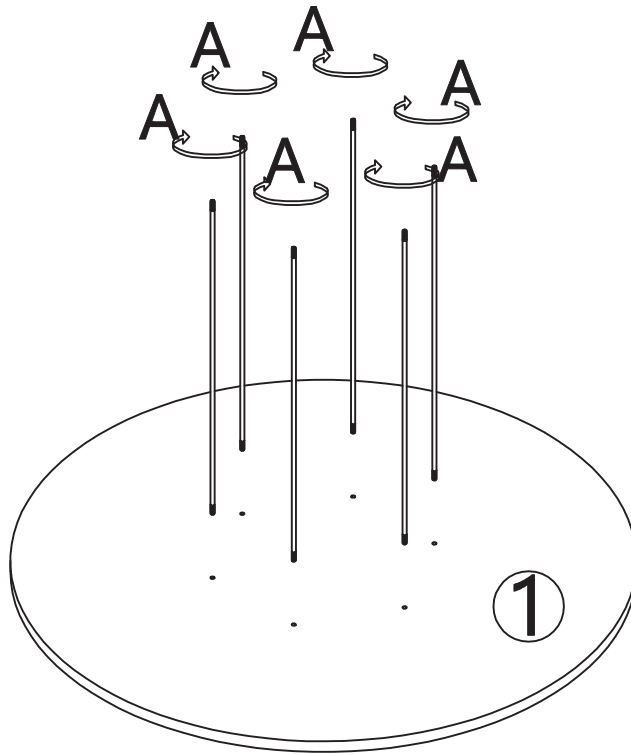
<https://quefairedemesdechets.fr>



A	X6	B	X6	C	X6	D	X1	E	X6
									
M8X740		M8		Ø8X18		8#			

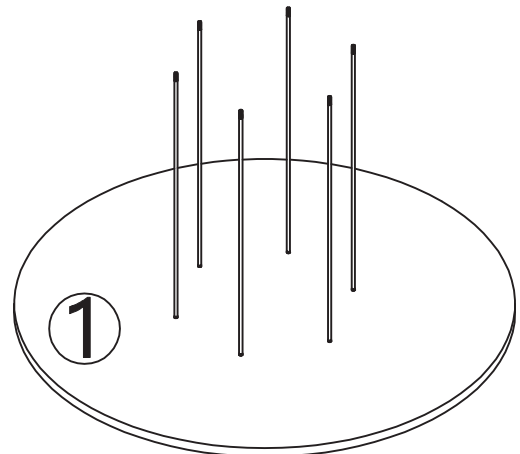
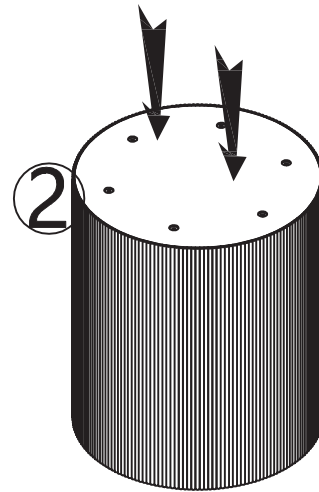
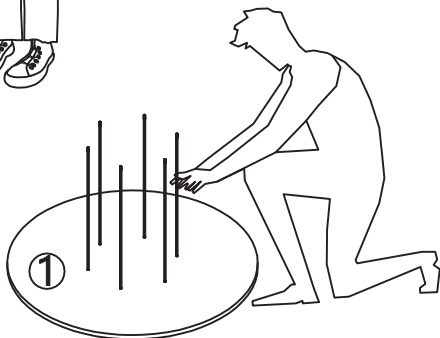
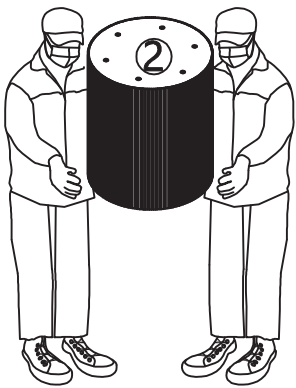


1▷

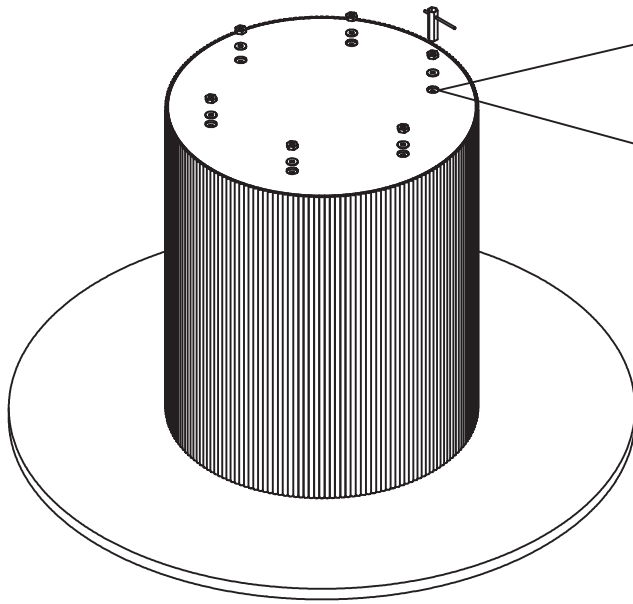





A	X6
M8X740	

2▷

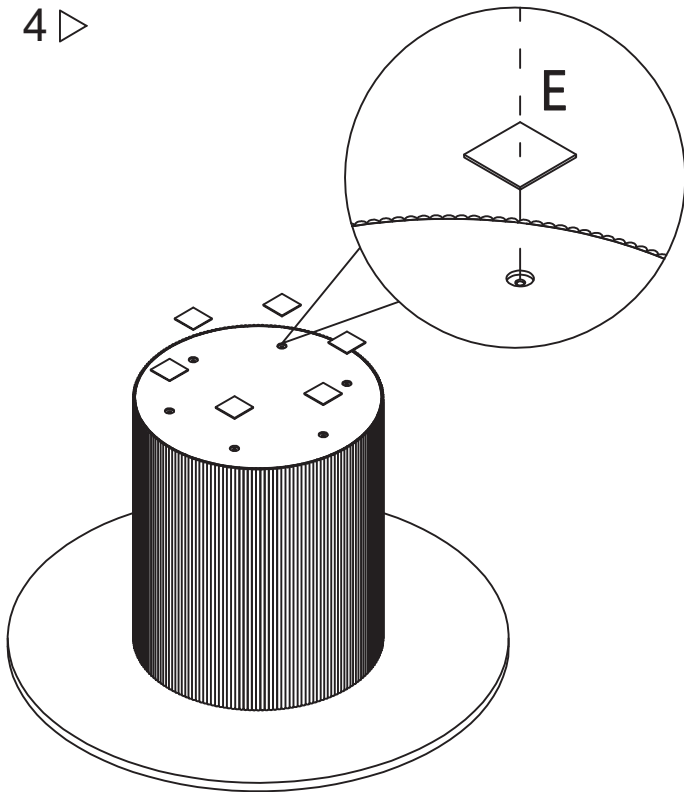



3▷



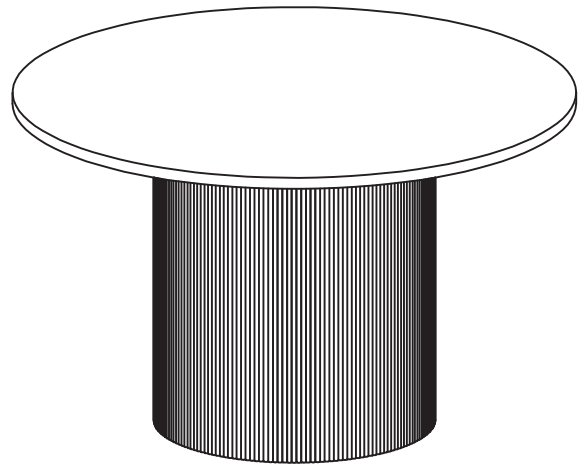
B	X6	C	X6	D	X1
					
M8		∅8X18		8#	

4▷



E	X6
	

5▷



OK